

BACCALAURÉAT TECHNOLOGIQUE

SCIENCES ET TECHNOLOGIES INDUSTRIELLES

« Génie Électronique »

Session 2006

Épreuve : PHYSIQUE APPLIQUÉE

Durée de l'épreuve : 4 heures

Coefficient : 5

L'usage d'une calculatrice est autorisé.

Il est rappelé aux candidats que la qualité de la rédaction, la clarté et la précision des explications entreront dans l'appréciation des copies. Toute réponse devra être justifiée.

TRI DE MATÉRIAUX

L'une des préoccupations industrielles actuelles concerne le recyclage des matériaux. Cette opération consiste à introduire des matériaux provenant de déchets dans un cycle de production pour remplacer partiellement ou totalement une matière première vierge. Elle vise donc à préserver les ressources naturelles de la planète. Il est cependant nécessaire d'effectuer convenablement la récupération de ces matériaux. Les déchets mélangés en différentes catégories doivent être triés et séparés afin d'en faciliter l'élimination ou le retraitement dans des processus spécifiques. Dans ce cadre, l'étude proposée porte sur un système permettant d'extraire des objets constitués d'un matériau métallique dit ferreux d'une part et d'un matériau métallique dit non ferreux d'autre part.

L'ensemble du dispositif simplifié est représenté à la **figure 1**. Les objets se succèdent sur un tapis roulant pour arriver à un détecteur spécifique. Suivant le type de matériau détecté, chaque objet tombant ensuite dans un conduit est orienté grâce à un système d'aiguillage à portes.

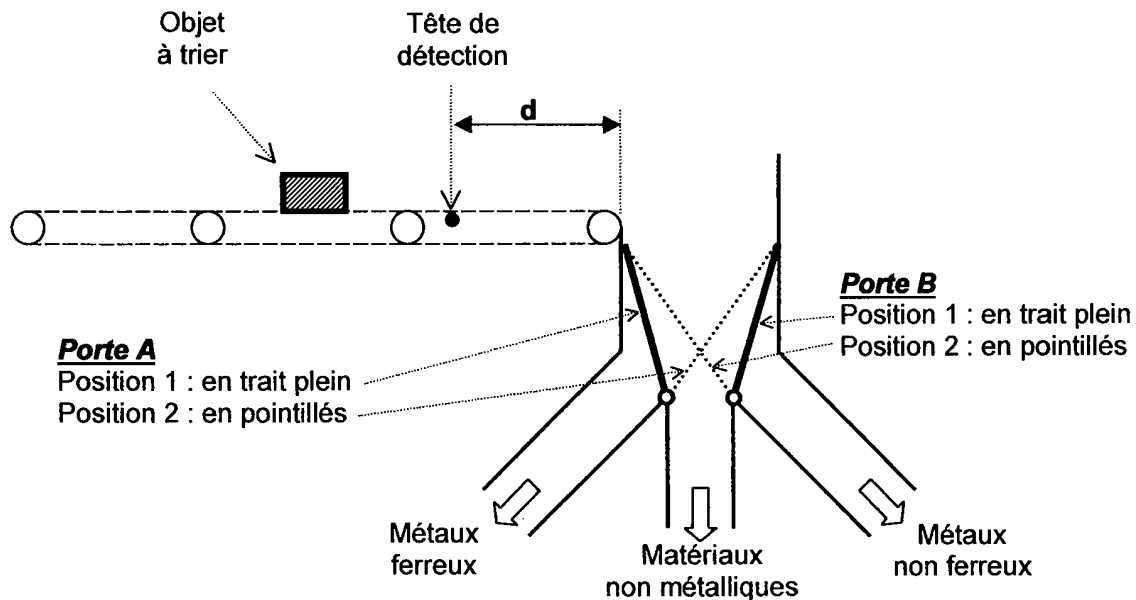


Figure 1

Tous les composants sont considérés comme parfaits :

- Les circuits intégrés logiques sont alimentés sous la tension $V_{DD} = 15 \text{ V}$. Ils ont une impédance d'entrée infinie et une impédance de sortie nulle. Leur tension de sortie peut être égale à 0 V ou à 15 V .
- Les amplificateurs opérationnels sont alimentés sous les tensions $+V_{CC} = +15 \text{ V}$ et $-V_{CC} = -15 \text{ V}$. Ils ont une impédance d'entrée infinie et une impédance de sortie nulle. Leurs tensions de saturation sont égales à -15 V ou à $+15 \text{ V}$.
- Les diodes sont supposées idéales.

Toutes les parties sont indépendantes à l'exception de la synthèse.

On donne le schéma synoptique du système sur la **figure 2**.

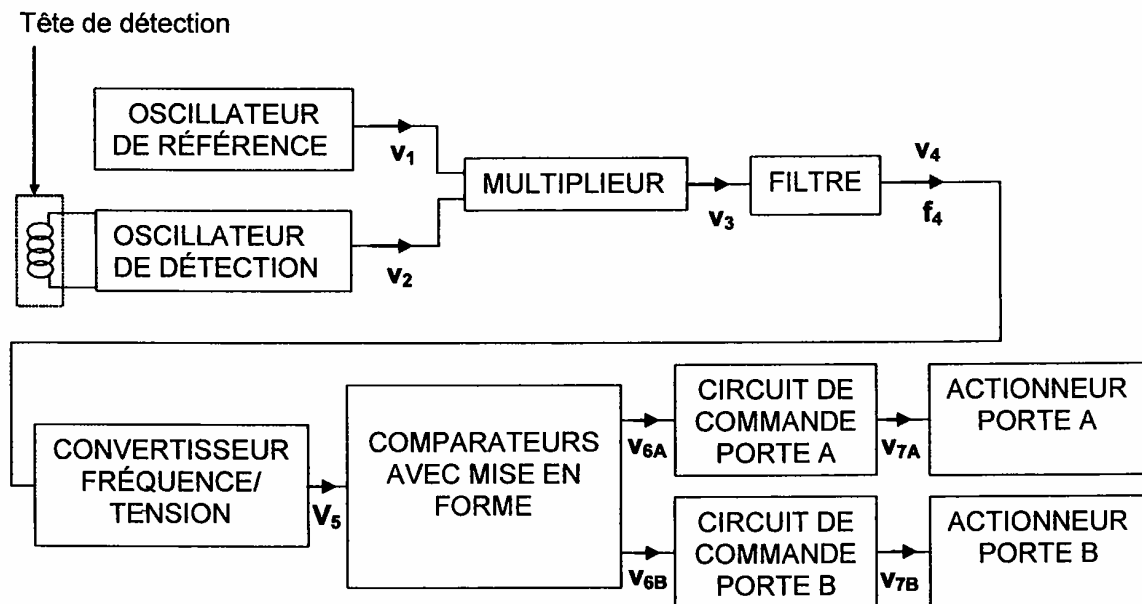


Figure 2

A. Compréhension générale du dispositif

Le schéma de la **figure 1** décrit le fonctionnement général du dispositif de tri des matériaux. La distance entre la tête de détection et la trappe dans laquelle on trie l'objet détecté est $d = 3 \text{ cm}$. La vitesse du tapis roulant est $v_T = 0,1 \text{ m/s}$.

A.1. Déterminer la durée T_0 que met l'objet pour aller de la tête de détection jusqu'à l'entrée de la trappe.

Après la durée T_0 , l'objet arrive à l'entrée de la trappe : les portes doivent alors être actionnées pour effectuer le tri.

A.2. Indiquer sur le **document-réponse n°1** la position de chaque porte pour trier convenablement un objet de chaque catégorie : matériau non métallique, métal ferreux, métal non ferreux,

B. Les oscillateurs

B.1. Oscillateur de référence

On relève sur l'écran d'un oscilloscope la tension $v_1(t)$ issue de l'oscillateur de référence. Elle est représentée sur la **figure 3**.

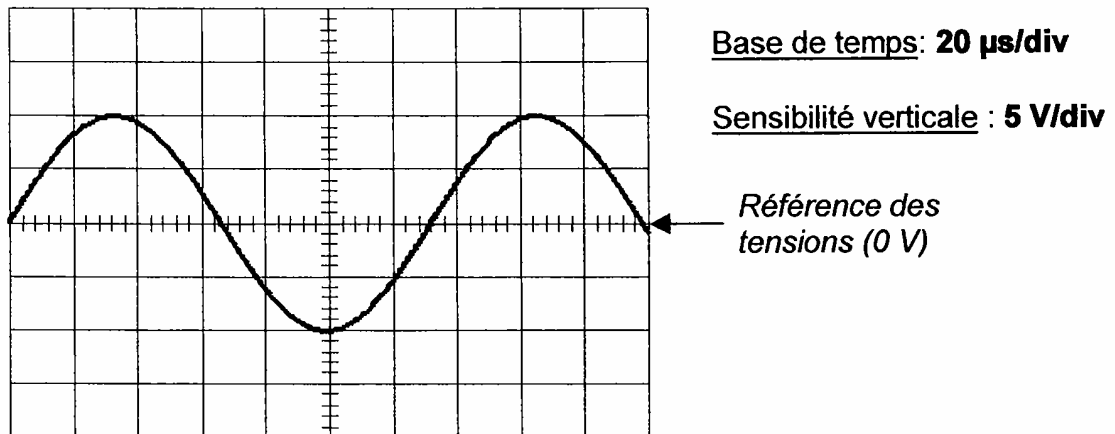


Figure 3

- B.1.1. Déterminer la valeur numérique de la période T_1 de la tension $v_1(t)$. En déduire la fréquence f_1 de $v_1(t)$.
- B.1.2. Déterminer la valeur maximale \hat{V}_1 de $v_1(t)$.
- B.1.3. En déduire la valeur efficace V_1 de $v_1(t)$.

B.2. Oscillateur de détection

B.2.1. Dipôle "RLC" série

La tête de détection est une bobine réelle dont le modèle peut être assimilé à une inductance L en série avec une résistance R . Elle est placée en série avec un condensateur de capacité C_1 . L'ensemble est représenté sur la **figure 4**. On étudie le comportement du circuit en régime sinusoïdal permanent.

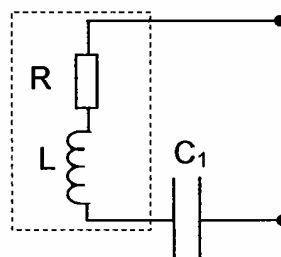


Figure 4

- a) Déterminer l'expression littérale de l'impédance complexe \underline{Z} du dipôle RLC₁ série en fonction de R , L , C_1 et ω .
- b) La valeur de la partie imaginaire de \underline{Z} peut-elle s'annuler ? Si oui, à quelle pulsation ω_{20} ?
Donner l'expression littérale de la pulsation de résonance ω_{20} en fonction de L et C_1 puis celle de la fréquence de résonance f_{20} . Calculer f_{20} lorsque $L = 20,8 \text{ mH}$ et $C_1 = 22,0 \text{ nF}$.

- c) Donner, à la résonance, l'expression littérale \underline{Z}_0 de l'impédance complexe \underline{Z} .

B.2.2. Dipôle à "résistance négative"

On considère le montage représenté sur la **figure 5**. On suppose que l'amplificateur opérationnel AO_1 fonctionne en régime linéaire.

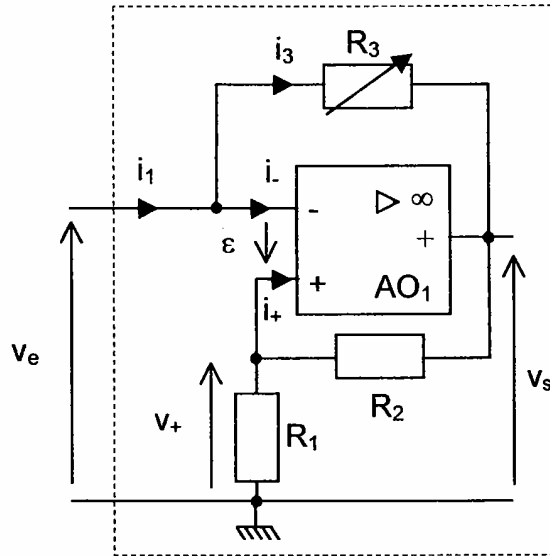


Figure 5

- Donner l'expression qui lie les courants i_1 , i , et i_3 . Quelle est la valeur de i ? Simplifier alors l'expression précédente.
- Donner l'expression qui lie les tensions v_e , ε et v_+ . Quelle est la valeur de ε ? Simplifier alors l'expression précédente.
- Déterminer l'expression de i_3 en fonction de v_e , v_s et R_3 . En déduire l'expression de i_1 en fonction des mêmes grandeurs.
- Déterminer l'expression de v_+ en fonction de R_1 , R_2 , et v_s . En déduire l'expression de v_e en fonction des mêmes grandeurs.
- Déduire des réponses aux deux questions précédentes l'expression de i_1 en fonction de v_e , R_1 , R_2 , et R_3 . Montrer que la tension v_e peut se mettre sous la forme :

$$v_e = -R_n i_1$$

Donner l'expression de R_n .

Justifier alors le nom de dipôle à "résistance négative".

B.2.3. Association des deux dipôles

On associe le dipôle RLC_1 étudié dans la partie B.2.1. au dipôle à résistance négative de la partie B.2.2.. Le montage est représenté sur la **figure 6**.

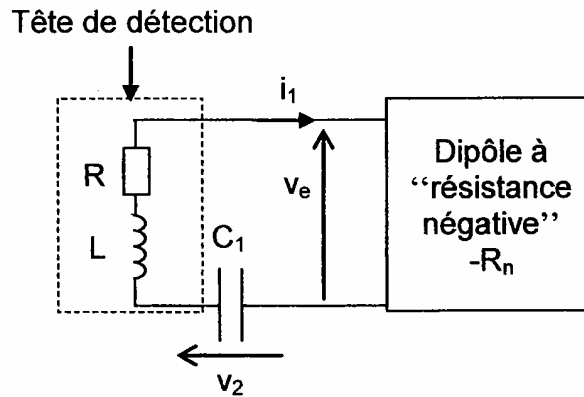


Figure 6

- a) On règle R_n de façon à obtenir $R_n = R$. Simplifier alors le schéma de la **figure 6**.

Dans ces conditions, le circuit se comporte en oscillateur sinusoïdal. La tension v_2 aux bornes du condensateur est sinusoïdale et sa fréquence f_2 dépend de la nature de l'objet présenté à la tête de détection avec

$$f_2 = \frac{1}{2\pi\sqrt{LC_1}}$$

Lorsqu'aucun objet n'est présent ou lorsqu'il est en matériau non métallique, l'inductance L de la bobine vaut L_0 ce qui correspond à une fréquence d'oscillation $f_{20} = 7440$ Hz.

En présence d'un objet métallique ferreux, l'inductance L de la bobine augmente et en présence d'un objet métallique non ferreux, celle-ci diminue (voir **document-réponse n°1**).

- b) Comparer la fréquence f_2 des oscillations à la valeur $f_{20} = 7440$ Hz, suivant la nature de l'objet (Métallique ferreux ou non ferreux). Compléter le **document-réponse n°1**.

C. Le multiplieur

Les tensions v_1 et v_2 issues des deux oscillateurs sont appliquées à l'entrée d'un multiplieur (voir figure 7).

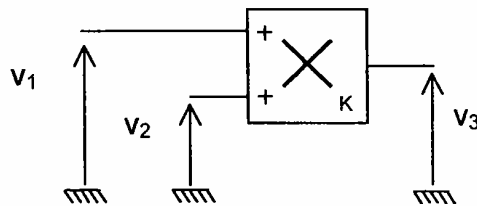


Figure 7

Le multiplieur réalise l'opération de multiplication analogique. Sa tension de sortie vaut : $v_3 = K v_1 v_2$ avec $K = 0,1 \text{ V}^{-1}$.

On donne : $v_1(t) = \hat{V}_1 \sin(2\pi f_1 t)$ avec $\hat{V}_1 = 10 \text{ V}$ et $f_1 = 7576 \text{ Hz}$
 $v_2(t) = \hat{V}_2 \sin(2\pi f_2 t)$ avec $\hat{V}_2 = 10 \text{ V}$ et $f_2 = 7440 \text{ Hz}$

C.1. On rappelle que $\sin a \cdot \sin b = \frac{\cos(a - b) - \cos(a + b)}{2}$.

Mettre $v_3(t)$ sous la forme d'une différence de cosinus.

C.2. On note \hat{V}_{3H} l'amplitude maximale de la composante de fréquence la plus élevée de $v_3(t)$ et f_{3H} sa fréquence. De la même manière, on note \hat{V}_{3B} l'amplitude maximale de la composante de fréquence la plus ~~élevée~~ *faible* de $v_3(t)$ et f_{3B} sa fréquence.

Donner les expressions littérales puis les valeurs numériques de \hat{V}_{3H} , f_{3H} , \hat{V}_{3B} et f_{3B} .

D. Le filtre

La tension v_3 issue du multiplieur est filtrée (voir figure 8).

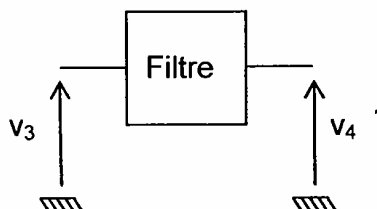


Figure 8

On appelle \underline{T} la fonction de transfert du filtre.

D.1. Donner l'expression générale de \underline{T} en fonction de \underline{V}_3 et \underline{V}_4 .

Le module T de la fonction de transfert \underline{T} du filtre est représenté en fonction de la fréquence f sur la **figure 9**.

Une zone du graphique a été agrandie sur la **figure 10**.

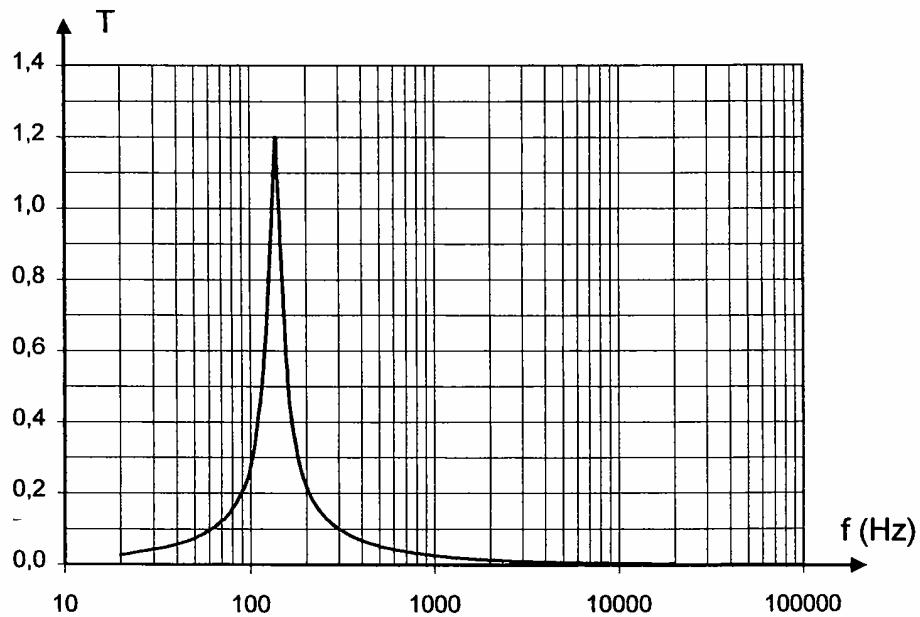


Figure 9

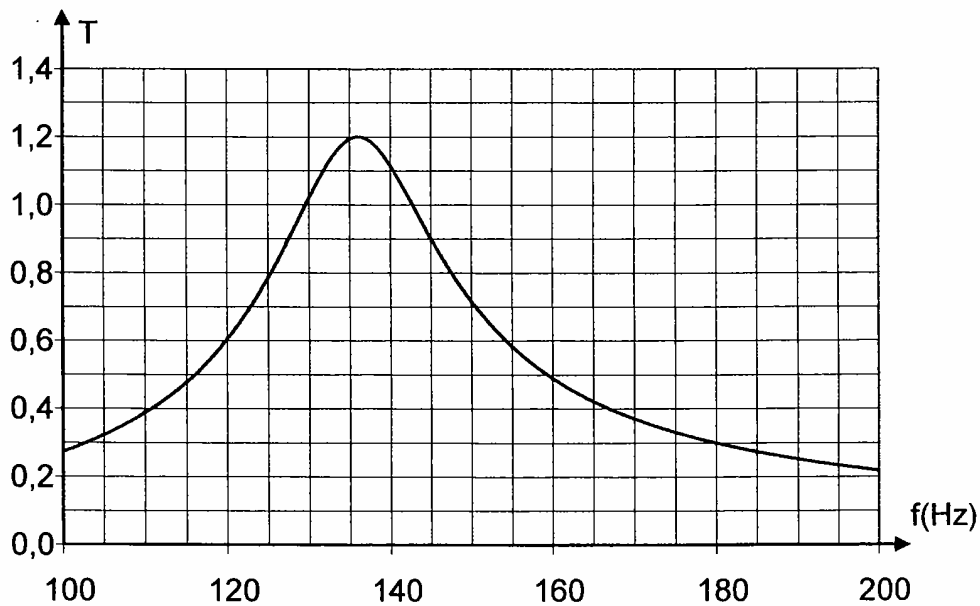


Figure 10

- D.2. Indiquer la nature du filtre (passe-bas, passe-haut ou passe-bande).
- D.3. Déterminer la valeur maximale T_{\max} du module de la fonction de transfert. Déterminer la fréquence f_0 correspondante.
- D.4. Définir ce qu'est une fréquence de coupure à **-3 dB** pour un filtre. Déterminer la (ou les) fréquence(s) de coupure du filtre étudié.

- D.5. Définir la largeur de la bande passante $\Delta f_{(-3 \text{ dB})}$ du filtre à **-3 dB**. Calculer la valeur numérique de $\Delta f_{(-3 \text{ dB})}$.
- D.6. On suppose qu'à l'entrée du filtre, la tension v_3 correspond à la somme de deux composantes sinusoïdales, l'une de fréquence $f_{3B} = 136 \text{ Hz}$ et d'amplitude maximale $\hat{V}_{3B} = 5 \text{ V}$, l'autre de fréquence $f_{3H} = 15,0 \text{ kHz}$ et d'amplitude maximale $\hat{V}_{3H} = 5 \text{ V}$.
Représenter sur le **document-réponse n°2** le spectre d'amplitude du signal à la sortie du filtre.

E. Le convertisseur fréquence / tension

On applique la tension v_4 sinusoïdale de fréquence $f_4 = f_1 - f_2$ à l'entrée du convertisseur. Ce dernier délivre une tension V_5 continue qui est fonction de la fréquence f_4 .

La caractéristique de transfert V_5 en fonction de f_4 est donnée sur la **figure 11**.

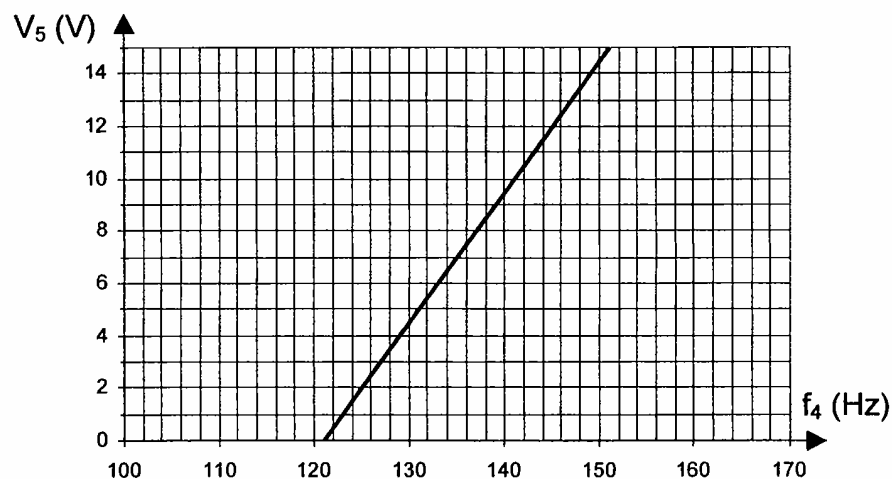


Figure 11

- E.1. Lorsqu'aucun objet n'est présent ou qu'il est de nature non métallique, les fréquences f_1 (oscillateur de référence) et f_2 (oscillateur de détection) sont respectivement de **7576 Hz** et **7440 Hz**. Calculer la fréquence f_4 , puis la valeur de V_5 correspondante.
- E.2. Sachant que la fréquence f_4 d'utilisation est comprise entre **126 Hz** et **146 Hz** suivant la nature de l'objet, déterminer graphiquement la plage de tension correspondante $[V_{5\min} ; V_{5\max}]$.
- E.3. Compléter le **document-réponse n°1**.

F. Comparateur et circuit de mise en forme

L'étage précédent a permis d'obtenir une tension continue V_5 dont la valeur dépend de la nature de l'objet à trier.

Le pilotage convenable des circuits de commande des portes (choix de la porte et position de cette porte) s'effectue par le montage représenté sur la **figure 12**.

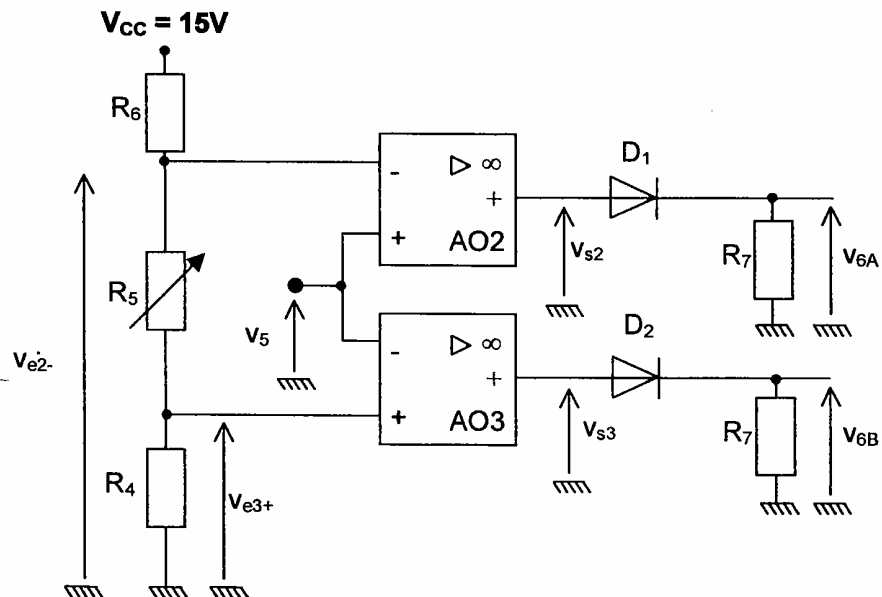


Figure 12

On donne : $R_4 = R_6 = 10 \text{ k}\Omega$ $R_5 = 270 \Omega$ $R_7 = 470 \Omega$

- F.1. Déterminer l'expression des tensions v_{e2-} et v_{e3+} en fonction de R_4 , R_5 , R_6 et V_{cc} .
- F.2. Calculer les valeurs des tensions v_{e2-} et v_{e3+} .
- F.3. Remplir le tableau du **document-réponse n°3**.

G. Circuits de commande des portes

On s'intéresse au circuit de commande de la porte A schématisé sur la **figure 13**. Un circuit identique est utilisé pour la porte B.

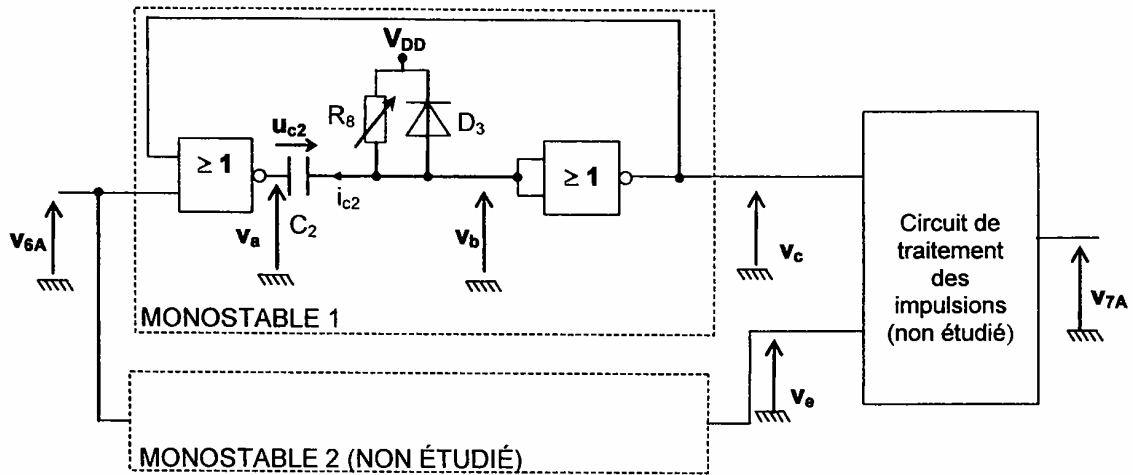


Figure 13

Les portes logiques NON-OU (NOR) ont un seuil de basculement à $V_{DD}/2$. La caractéristique de transfert lorsque les entrées sont reliées est donnée sur la figure 14.-

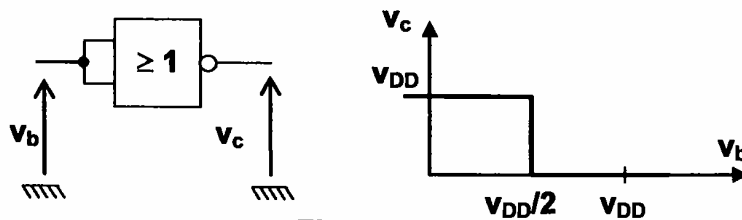


Figure 14

On rappelle la table de vérité des portes NON-OU sur la figure 15 :

NON-OU		
entrée 1	entrée 2	sortie
0	0	1
0	1	0
1	0	0
1	1	0

Figure 15

Dans cette partie, on étudie le circuit **monostable 1** de la figure 13.

G.1. On considère l'état stable du circuit, la tension v_{6A} étant nulle.

G.1.1. Qu'entend-on par état stable ?

G.1.2. Quelle est la valeur de i_{c2} durant l'état stable ? En déduire la valeur de v_b , puis de v_c et de v_a .

G.1.3. Exprimer u_{c2} en fonction de v_a et de v_b . Calculer u_{c2} .

G.2. La tension v_{6A} prend la valeur $V_{DD} = +15 \text{ V}$ à un instant t_i .

G.2.1. Déterminer les valeurs de v_a et de u_{c2} à l'instant t_i .

G.2.2. En déduire la valeur de v_b à cet instant. Quel est l'état de la diode D_3 ?

G.2.3. Comment évolue u_{c2} ? Justifier.

G.2.4. En déduire l'évolution de v_b .

G.2.5. Que se passe-t-il alors pour la tension v_c ?

Le circuit de traitement des impulsions délivre la tension v_{7A} obtenue à partir des tensions v_{6A} , v_c et v_e . Ces tensions sont représentées sur le **document-ANNEXE**.

H. Synthèse

On considère que le circuit de commande de la porte B de la **figure 2** est identique au circuit de commande de la porte A : l'étude précédente est donc exploitable pour les deux circuits de commande.

On donne à la **figure 16** la position des portes suivant la valeur de la tension à l'entrée des actionneurs.

Tension v_{7A} (OU v_{7B})	0 V	15 V
Etat de la porte A (ou B)	position 1	position 2

Figure 16

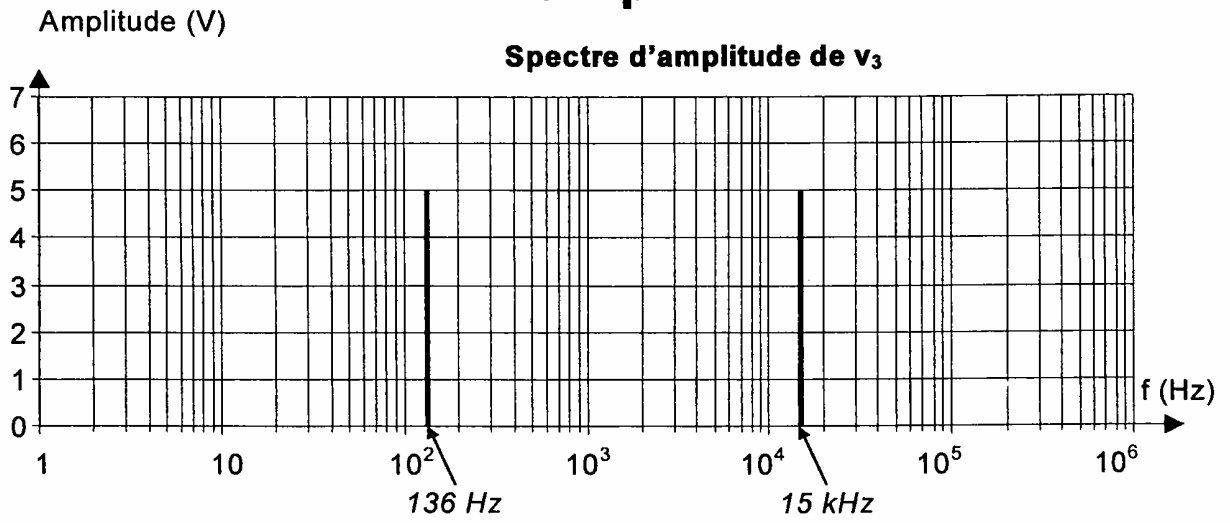
Remplir le **document-réponse n°4** en tenant compte de la séquence indiquée et des données du document annexe.

On utilisera les notations suivantes : NM (non métallique), MF (métallique ferreux), MNF (métallique non ferreux).

Document-réponse n°1

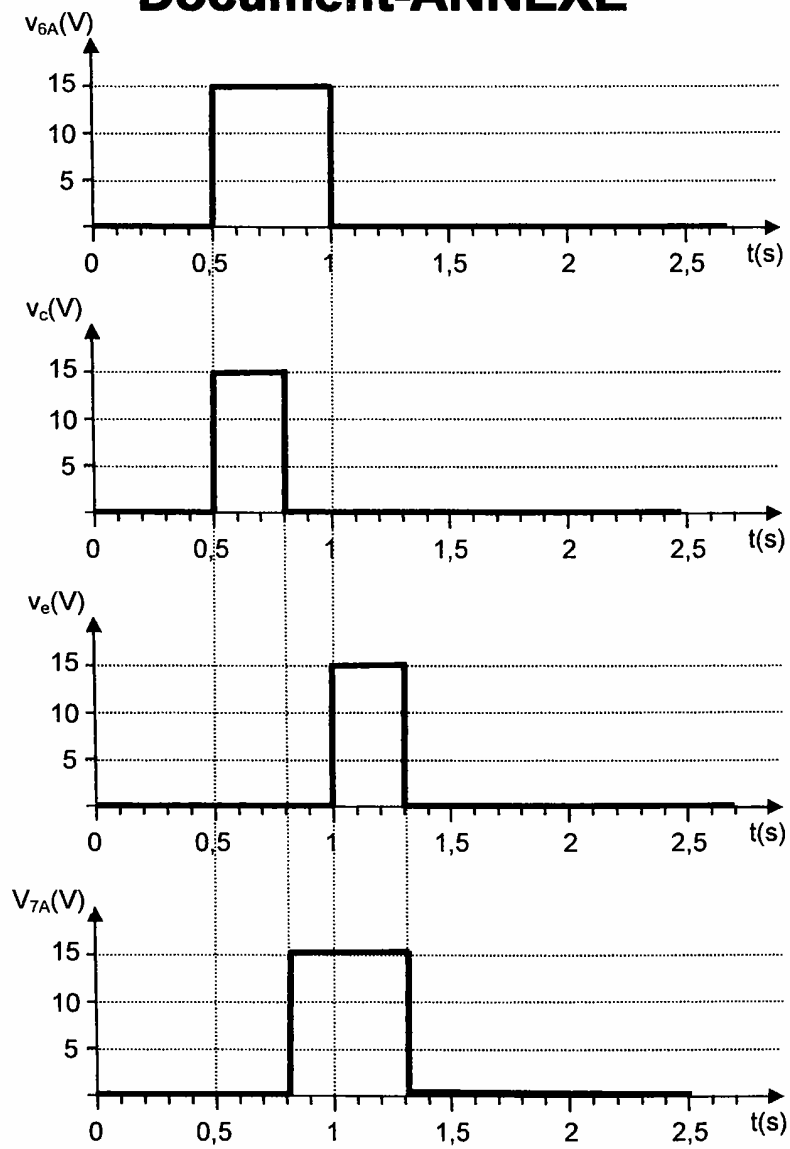
	Nature de l'objet	Matériau non métallique	Matériau métallique ferreux	Matériau métallique non ferreux
Question A.2.	Position de la porte A			
	Position de la porte B			
Question B.2.3.b.	Inductance L	$L = L_0$	$L > L_0$	$L < L_0$
	f_2	$f_2 = 7440 \text{ Hz}$	$f_2 \dots 7440 \text{ Hz}$	$f_2 \dots 7440 \text{ Hz}$
Question E.3.	$f_4 \text{ (Hz)}$	$f_4 =$	$< f_4 \leq$	$\leq f_4 <$
	$V_5 \text{ (V)}$	$V_5 =$	$< V_5 \leq$	$\leq V_5 <$

Document-réponse n°2

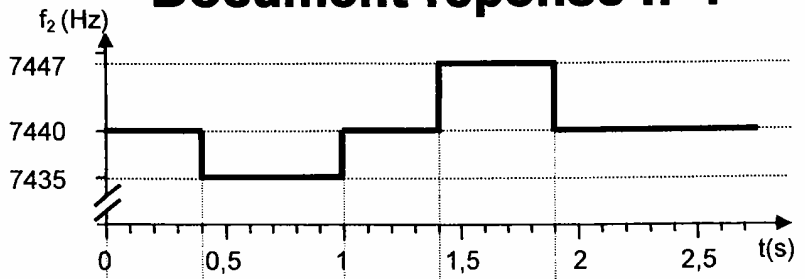


Document-réponse n°3

	v_{s2}	v_{s3}	Etat de D_1	Etat de D_2	V_{6A}	V_{6B}
$0 < v_5 < 7,4 \text{ V}$						
$7,4 \text{ V} < v_5 < 7,6 \text{ V}$						
$7,6 \text{ V} < v_5 < 15 \text{ V}$						

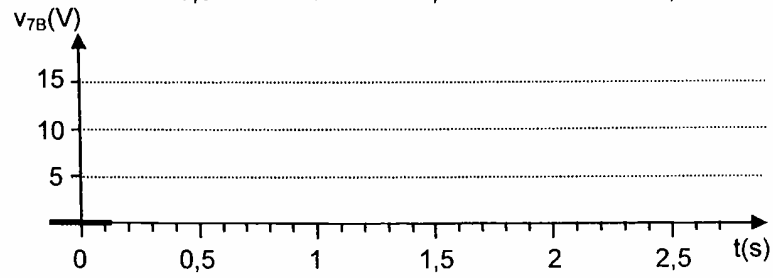
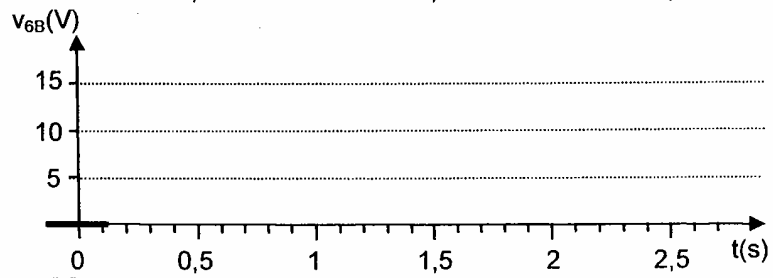
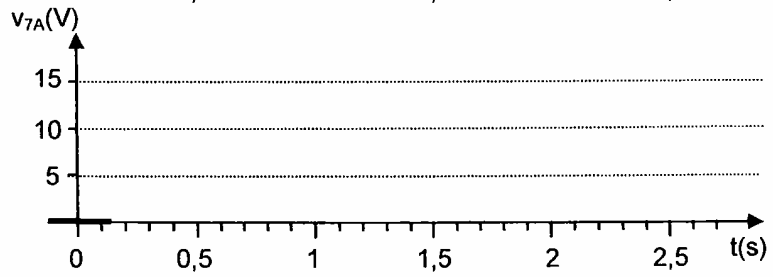
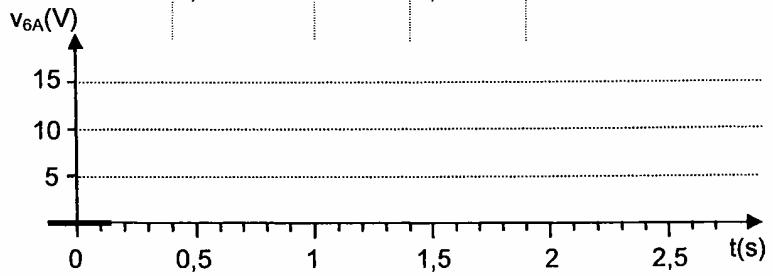
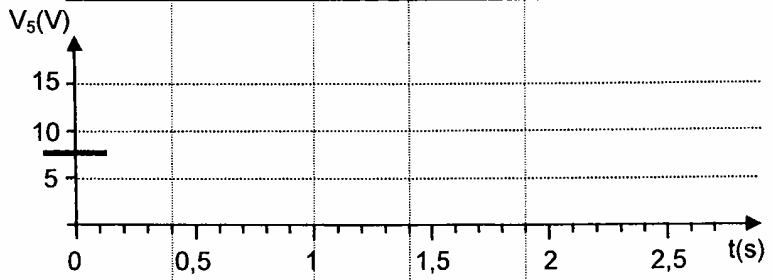
Document-ANNEXE

Document-réponse n°4



Nature de l'objet →

f_4 (Hz) →



Etat de la porte A	
Etat de la porte B	