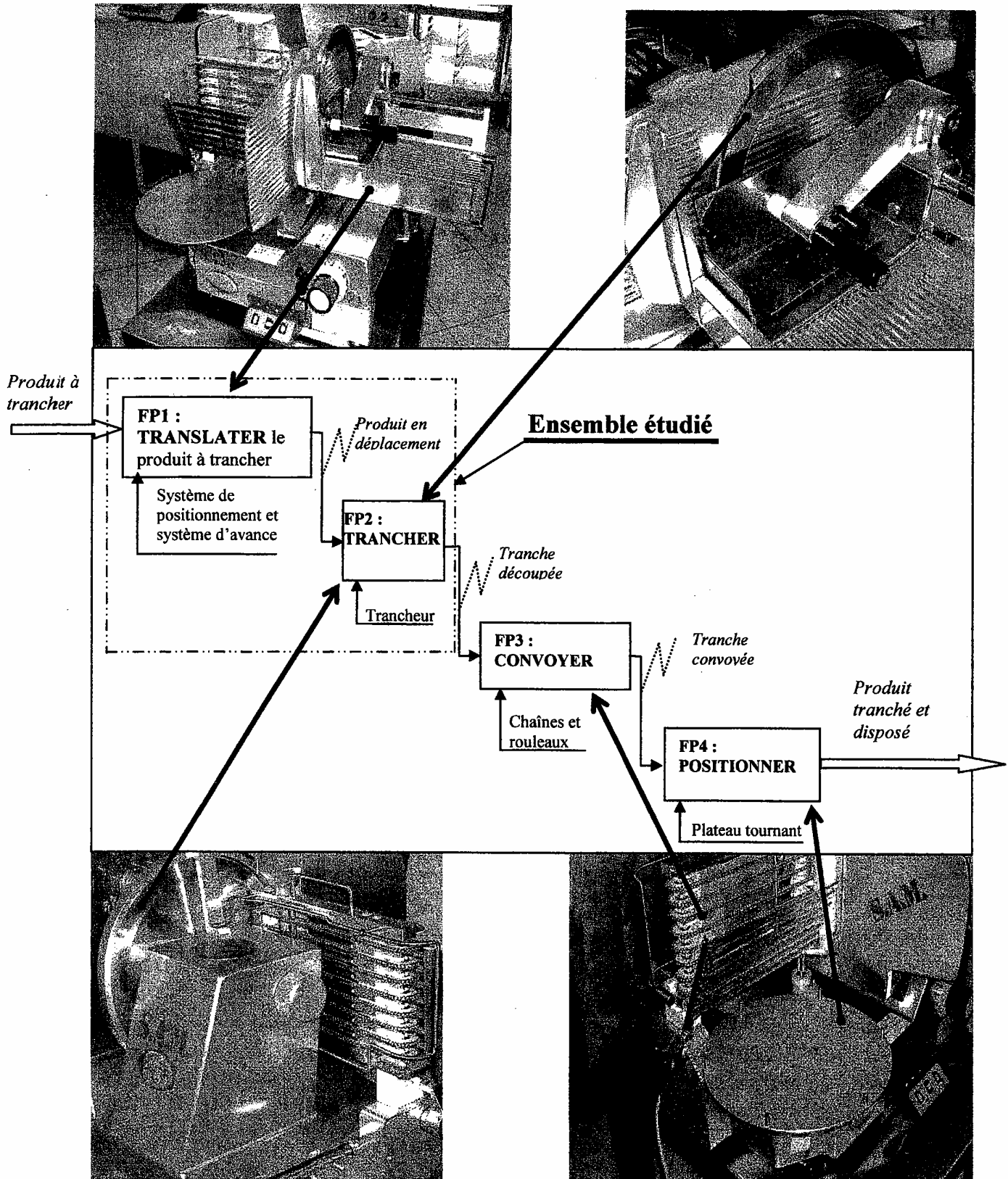


I. Thème de l'étude :

Pour la partie construction, vous allez étudier la partie opérative remplissant la fonction **TRANCHER** et la fonction **TRANSLATER**.



06IEELMEJ

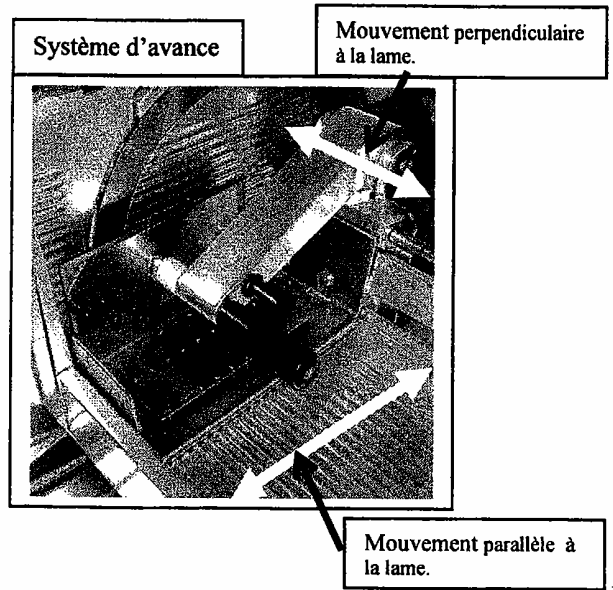
II. Etude de la fonction FP1 : TRANSLATER LE PRODUIT A TRANCHER.

A. Principe de fonctionnement :

(Voir le schéma ci-dessous, la photo ci-contre et le document réponse B4/9).

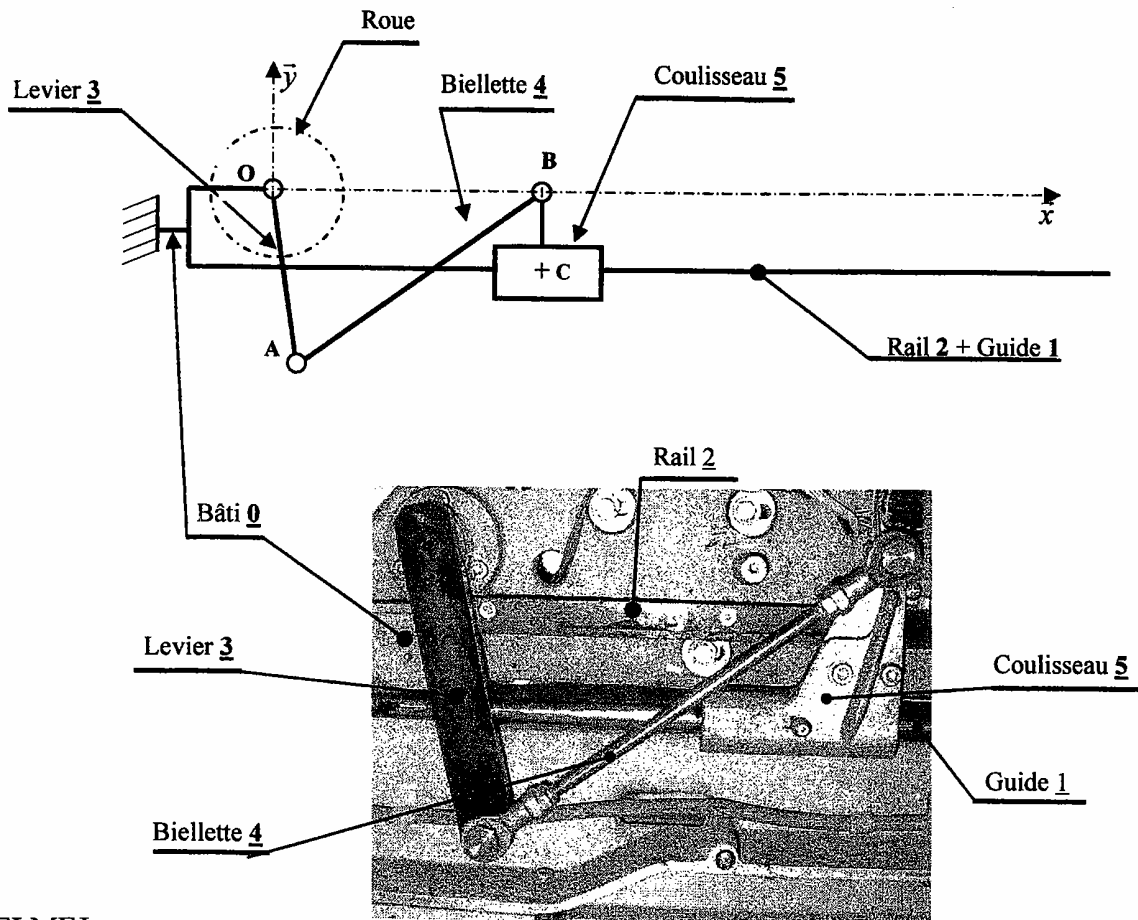
Un moteur électrique à courant continu tournant à une vitesse de **3100 tr/min** (couple **27 N.cm**), entraîne une chaîne qui donne à la roue (non visible sur la photo) une vitesse de rotation de **57 tr/min**. Cette roue est en liaison complète avec le levier **3**, qui par l'intermédiaire de la bielle **4** entraîne le coulisseau **5**. Celui-ci est en liaison glissière par rapport au bâti **0** par l'intermédiaire de l'axe guide **1** et du rail **2**. Il a pour fonction d'entraîner le **système d'avance** (mouvement parallèle à la lame).

Le mouvement perpendiculaire à la lame est mécanique.



L'étude se limite au mouvement parallèle à la lame.

B. Schéma de l'ensemble composant la fonction FP1 : TRANSLATER (Mouvement parallèle à la lame) :



06IEELMEJ

DOCUMENT A RENDRE

C. Questionnaire :

Voir document B4/9.

Objectifs : - Déterminer la puissance d'avance afin d'en déduire la puissance de coupe permettant d'effectuer le choix du moteur d'entraînement de la lame.

a) Recherche de la vitesse d'avance.

II.a.1 Décrire le mouvement du levier **3** par rapport au bâti **0**:

II.a.2 Décrire le mouvement du ^{couliss}guide **5** par rapport au bâti **0**:

II.a.3. Décrire le mouvement de la biellette **4** par rapport au bâti **0**:

On donne la vitesse du point **A** appartenant à **4** par rapport au bâti **0**:

$$\vec{V}_{A \in 4/bâti\ 0} \left| \begin{array}{l} \text{point d'application : A} \\ \text{Direction : perpendiculaire à OA passant par A.} \\ \text{Sens : vers le haut} \\ \|\vec{V}_{A \in 4/bâti\ 0}\| = 0,74 \text{ m/s} \end{array} \right.$$

II.a.4. Tracer le vecteur $\vec{V}_{A \in 4/bâti\ 0}$ sur le document B4/9.

II.a.5. Donner la direction du vecteur vitesse $\vec{V}_{B, 5 / bâti\ 0}$:

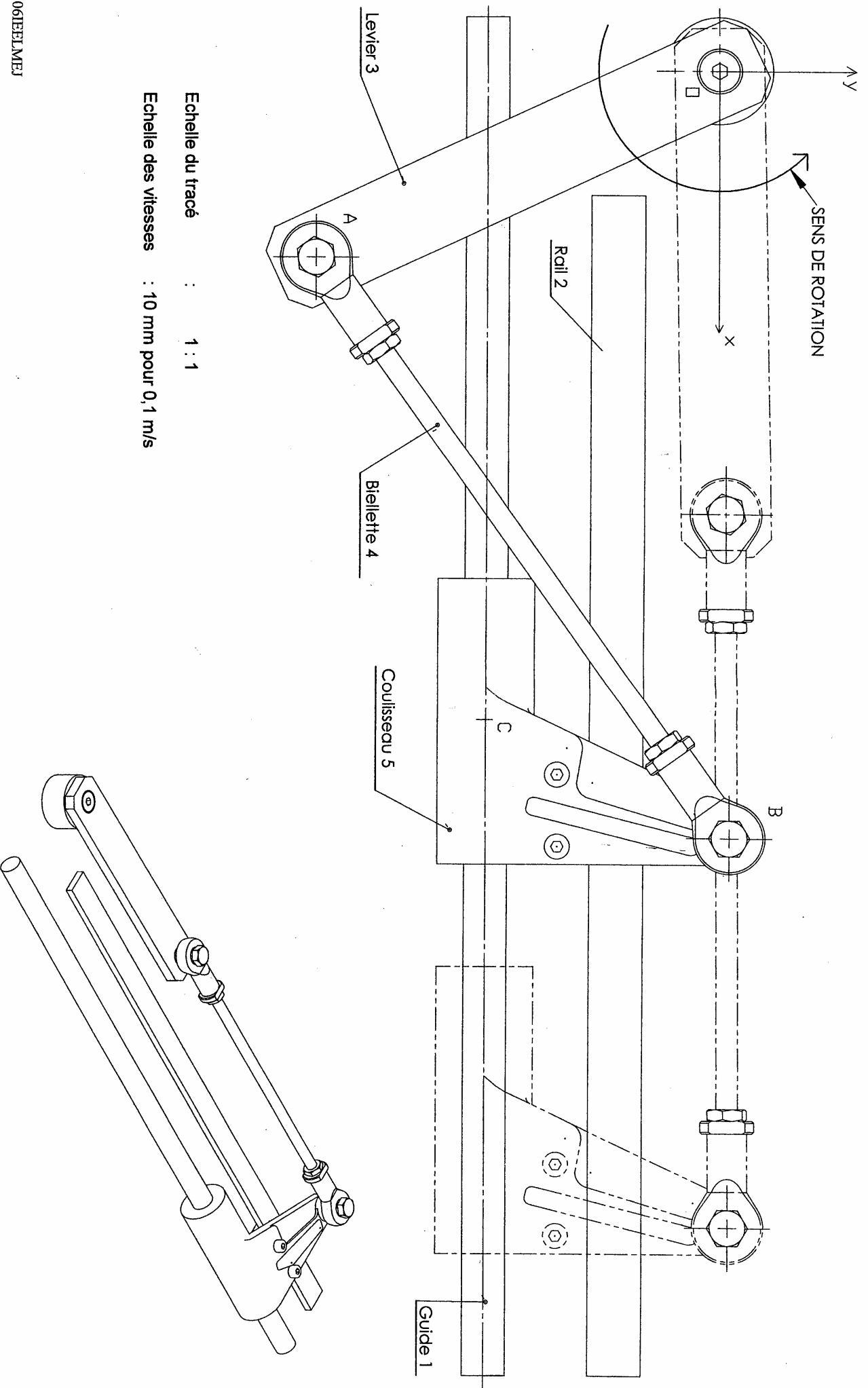
II.a.6. Tracer la direction du vecteur vitesse $\vec{V}_{B, 5 / bâti\ 0}$ sur le document B4/9.

II.a.7. Comparer $\vec{V}_{B, 5 / bâti\ 0}$ et $\vec{V}_{B, 4 / bâti\ 0}$. Justifier votre réponse :

II.a.8. Déterminer entièrement et tracer sur feuille réponse B4/9 la vitesse du point **B** appartenant à **4** par rapport au bâti **0** : $\vec{V}_{B, 4 / bâti\ 0}$. Utiliser la méthode de l'équiprojectivité.

Unités : vitesse en m/s.

$\|\vec{V}_{B, 4 / bâti\ 0}\| =$



Echelle du tracé : 1 : 1

Echelle des vitesses : 10 mm pour 0,1 m/s

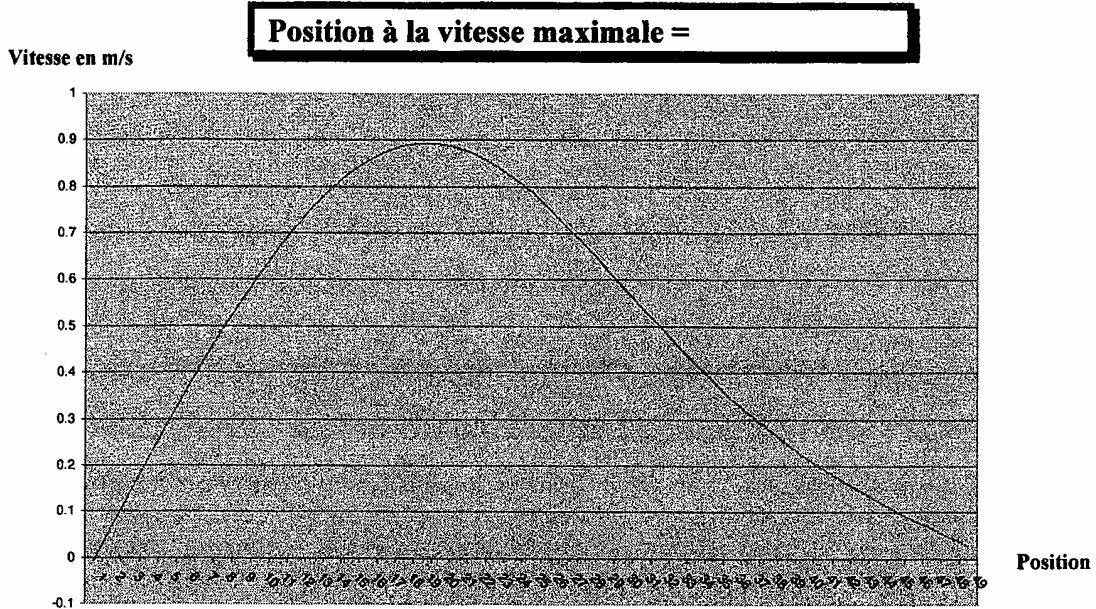
DOCUMENT A RENDRE

b) Recherche de la force d'avance.

- **Donnée :** Soit la vitesse maximale $\|\vec{V}_{B5/ban 0}\| = 0,9 \text{ m/s}$.

La courbe ci-dessous représente la vitesse du point B en fonction de la position qu'il occupe à un instant donné. La simulation a été effectuée sur un ensemble de 100 positions. La courbe n'est donnée que pour les 50 premières positions :

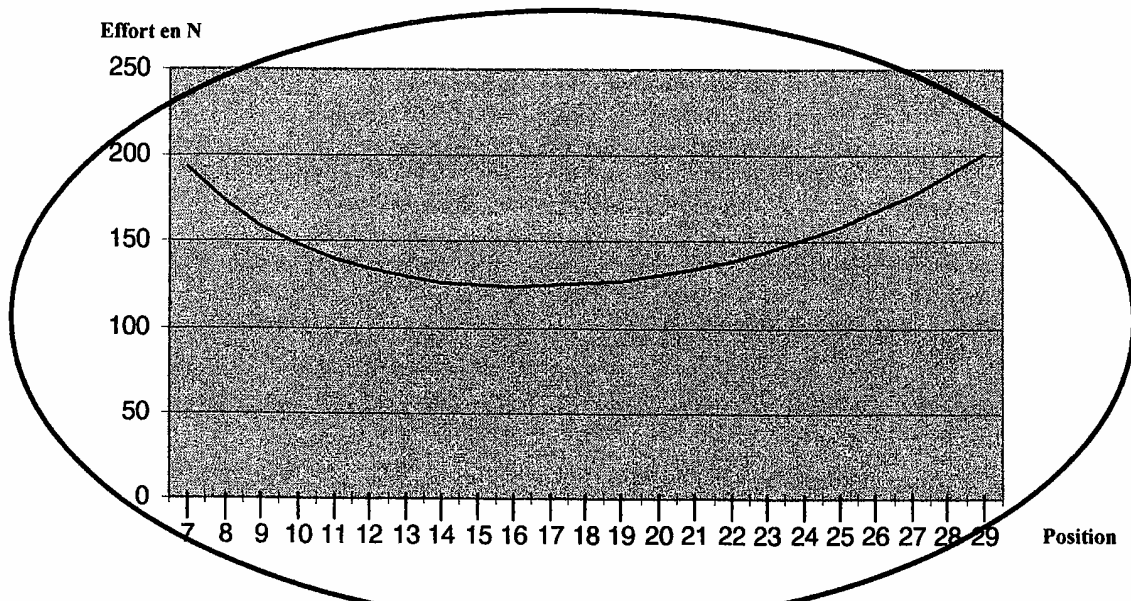
II.b.1. Donner la position à la vitesse maximale ?



La courbe ci-dessous représente la force au point B de la biellette 4 sur le coulisseau 5, en fonction de la position qu'il occupe à un instant donné. La simulation a été effectuée sur un ensemble de 100 positions. La zone d'étude de la courbe a été agrandie afin de mieux discerner les valeurs à trouver :

II.b.2. Rechercher sur la courbe ci-dessous la force au point B de la biellette 4 sur le coulisseau 5 à la position de la vitesse maximale.

Valeur de la force : $\|\vec{B}_{4/5}\| = \text{ N}$



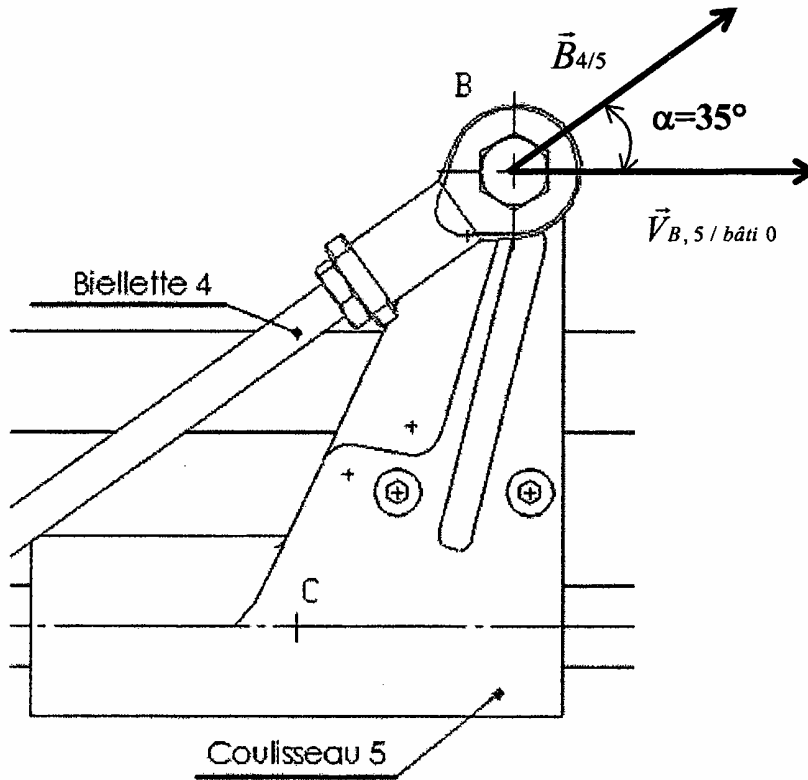
06IEELMEJ

ZOOM DE LA ZONE A ETUDIER

DOCUMENT A RENDRE

c) Recherche de la puissance d'avance.

- Soit $\|\vec{B}_{4/5}\| = 130 \text{ N}$ quelle que soit la valeur trouvée précédemment et on rappelle que $\|\vec{V}_{B,5/bâti 0}\| = 0,9 \text{ m/s}$.



II.c.1. Calculer la puissance d'avance Pa (en Watt) dans la position étudiée.
 On rappelle que la puissance est le produit scalaire des vecteurs force et vitesse.

Expression littérale :

Application numérique :

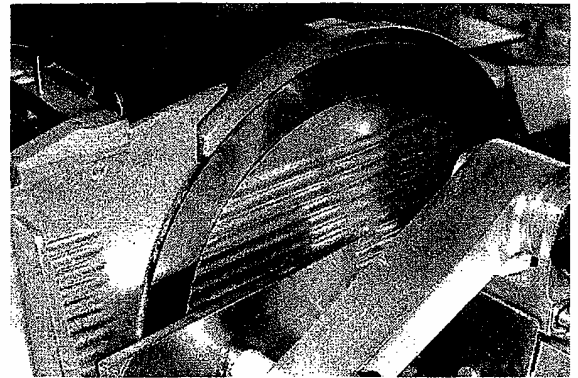
Pa =	W
-------------	----------

III. Etude de la fonction FP2 : TRANCHER

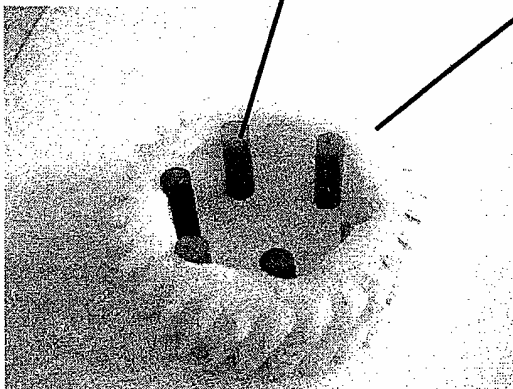
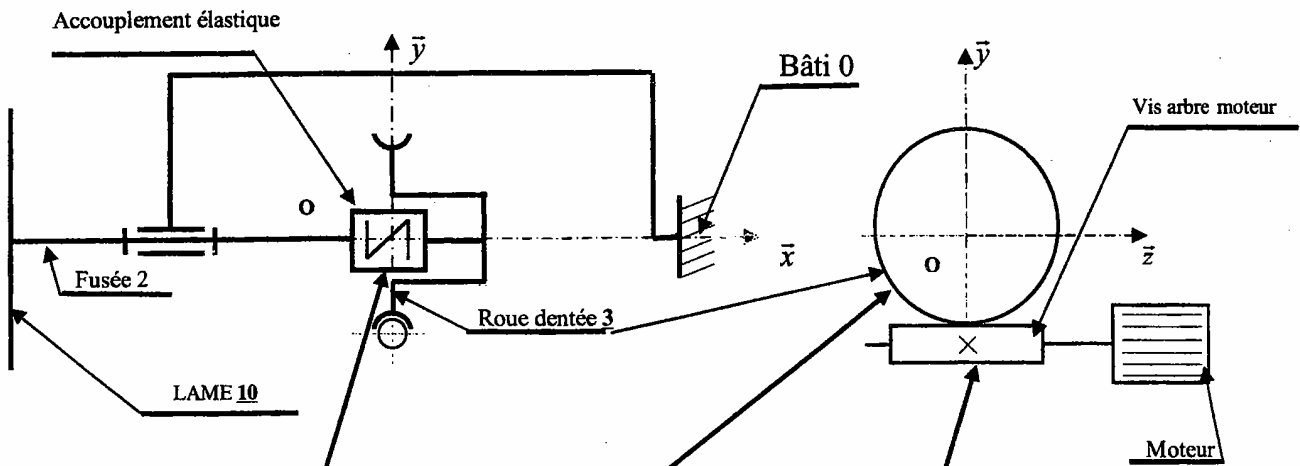
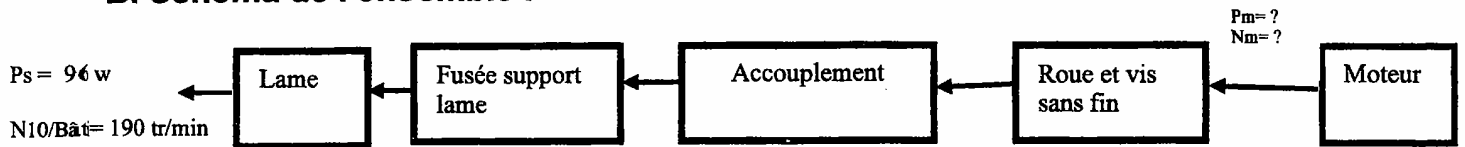
A. Principe de fonctionnement :

(Voir le schéma et les photos ci-dessous et le document annexe BAN1).

Un moteur électrique, dont l'arbre de sortie est une vis sans fin, engrenant dans une roue à dentures hélicoïdales qui, par l'intermédiaire d'un accouplement élastique entraîne la fusée support lame.



B. Schéma de l'ensemble :



Ensemble roue dentée -accouplement



Ensemble moteur - vis arbrée

06IEELMEJ

C. Questionnaire :

Objectif : - Déterminer les caractéristiques du moteur d'entraînement de la lame.

III.a.1. Etude technologique (Voir le dessin d'ensemble BAN 1)

Indiquer le type de liaison ainsi que la solution technologique utilisée pour réaliser l'assemblage entre les pièces suivantes :

Liaison entre :	La lame 10 et la fusée 2 :	La fusée 2 et l'arbre creux 7 :
Type de la liaison		
Solution technologique		

b) Energétique :

Données : Pour un fonctionnement optimal, il faut que la puissance de coupe (P_c) au niveau de la lame **10** soit supérieure à la puissance (P_a) d'avance du chariot. Dans l'étude suivante, on se positionne dans le cas limite :

$$P_a = P_c = 96 \text{ w}$$

- Rendement global du mécanisme : $\eta = 0,7$
- Nombre de filets vis : $Z_V = 4$ filets.
- Nombre de dents roue : $Z_R = 29$ dents.

III.b.1. Calculer la puissance théorique du moteur (P_m en Watt) :

Expression littérale :

Application numérique :

$$P_m = \quad \text{W}$$

III.b.2. Déterminer le rapport de réduction r de l'ensemble roue et vis :

Expression littérale :

Application numérique :

$$r =$$

• III.b.3. Calculer la vitesse de rotation théorique du moteur (N_m en tr/min):

Expression littérale :

Application numérique :

$$N_m = \quad \text{tr/min}$$

06IEELMEJ

DOCUMENT A RENDRE

- III.b.4. D'après les caractéristiques que vous venez de déterminer, rechercher sur le document constructeur donné ci-dessous le moteur le plus adapté. Compléter le tableau avec le rappel des résultat et le choix du moteur :

	Puissance nominale à 50Hz.	Vitesse nominale	Intensité nominale	Facteur de puissance	Rendement
Type	Pm en Kw	Nm en tr/min	IN	cosφ	η
LS56L	0.09	1400	0.39	0.6	55
LS63M	0.18	1390	0.64	0.65	62
LS71L	0.25	1425	0.8	0.65	69
LS71L	0.37	1420	1.06	0.7	72
LS80L	0.55	1400	1.6	0.74	67
LS90S	1.1	1429	2.5	0.84	76.8
LS90L	1.5	1428	3.4	0.82	78.5
LS100L	2.2	1436	4.8	0.81	81
LS112M	4	1438	8.3	0.83	82.6
LS132S	5.5	1447	10.9	0.85	85.7
LS132M	7.5	1451	15.2	0.82	87

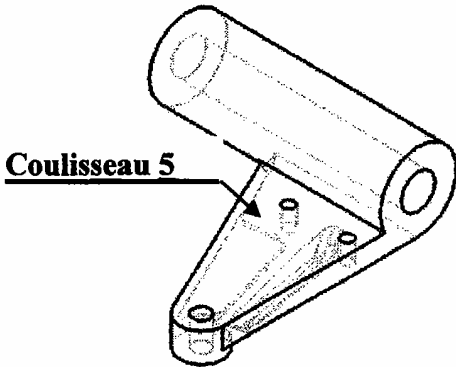
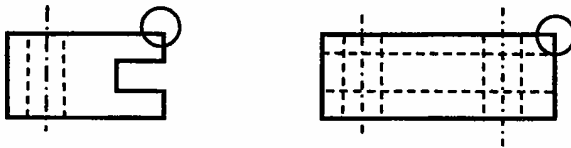
Résultat du calcul	
Pm =	w
Nm =	tr/min
Choix du moteur	
Type :	LS
Pm =	w
Nm =	tr/min

IV . Etude graphique :

La liaison glissière entre le coulisseau **5** et le bâti **1** est réalisée par l'intermédiaire de l'ensemble rail **2** et guide **1** (voir page B4/9). Cette liaison glissière est réalisée en deux parties :

- 1-Liaison pivot glissant : Coulisseau **5** sur guide **1** ;
- 2-Arrêt en rotation : patin fixé au coulisseau sur rail **2**.

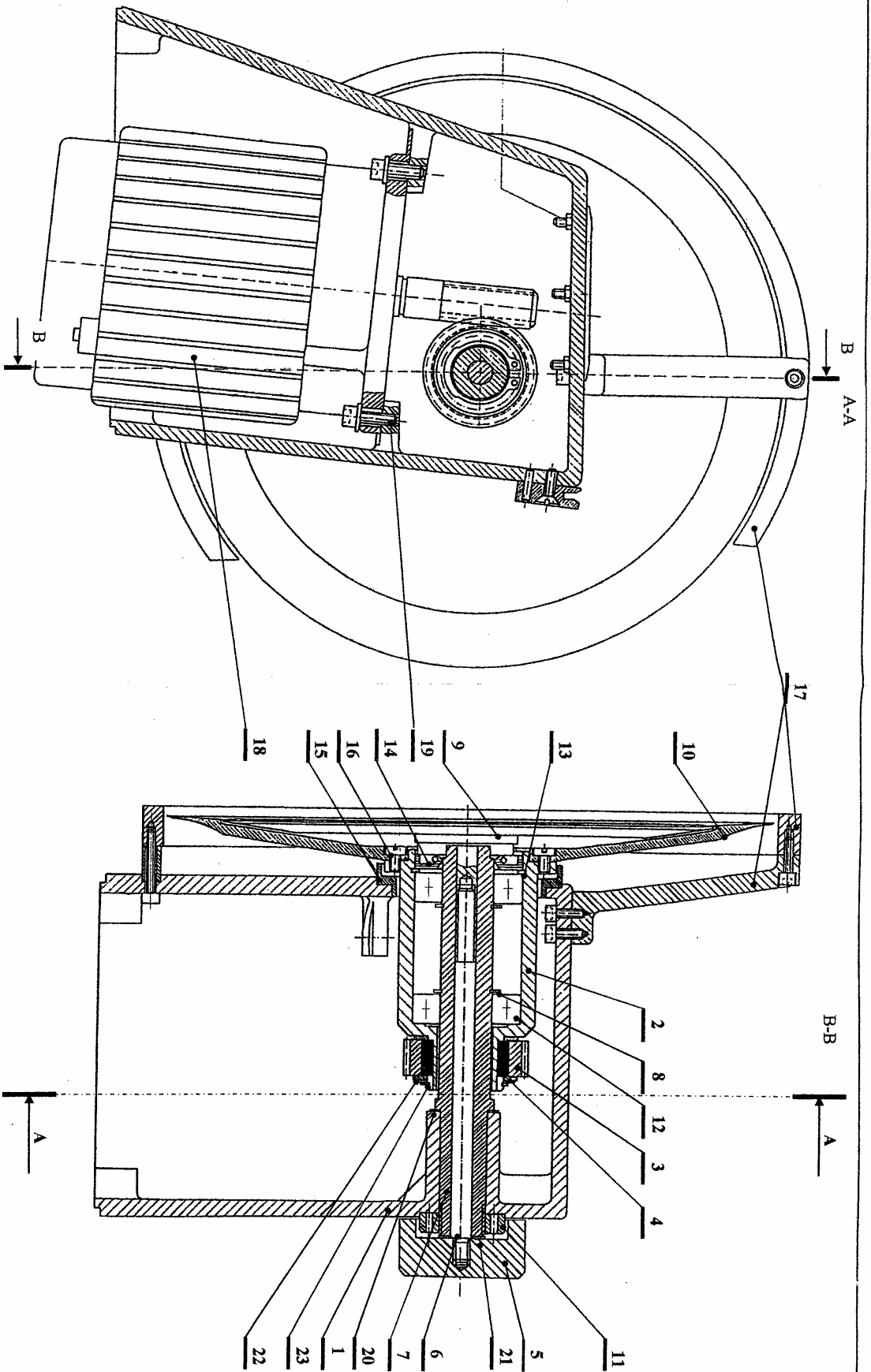
Dessin de définition du patin :



Perspective du patin :

IV.1. Effectuer le dessin en perspective isométrique du patin.

IV.2. Colorier sur la perspective du patin et du coulisseau **5**, les surfaces fonctionnelles qui participent à la liaison glissière .



Rep.	Nb.	Designation	Matériau	Observation	Quantité	Norme
1	1	Bâti	EN AW - 1050		1	NF E 22-165
2	1	Fusée			1	
3	1	Roche dentée hélicoïdale ZR = 39 dents			1	
4	1	Assemblage élastique			1	
5	1	Barou molé			1	
6	1	Axe de liaison Ø10 - filetage ØM8			1	
7	1	Attre creux			1	
8	2	Arceau élastique pour arbre 25 x 1,2			2	
9	1	Plaque protection lame			1	
10	1	Arceau élastique pour arbre 35 x 1,5			1	
11	1	Arceau élastique pour arbre 35 x 1,5			1	
12	1	Rondelle Øint 36 - Øext 50 - e=2			1	
13	1	Rondelle Øint 36 - Øext 50 - e=2			1	
14	1	Rondelle Øint 23 - Øext 33 - e=1			1	
15	1	Rondelle Øint 23 - Øext 33 - e=1			1	
16	1	Vis CHe M4 x 10			1	
17	1	Vis CHe M4 x 10			1	
18	1	Moteur asynchrone 3 x 220 V / 380V - 50Hz avec vis d'entraînement Z _v = 4 filets			1	
19	1	Ensemble protection lame			1	
20	1	Vis de fixation lame C.L.S M5 x 8			1	
21	1	Cage déflecteur			1	
22	1	Joint à lèvres Type A Øint 25 Øext 52 B=7			1	
23	1	Arceau élastique pour alésage			1	

ECHELLE 1 : 2