

ANALYSE FONCTIONNELLE

1. Mise en situation

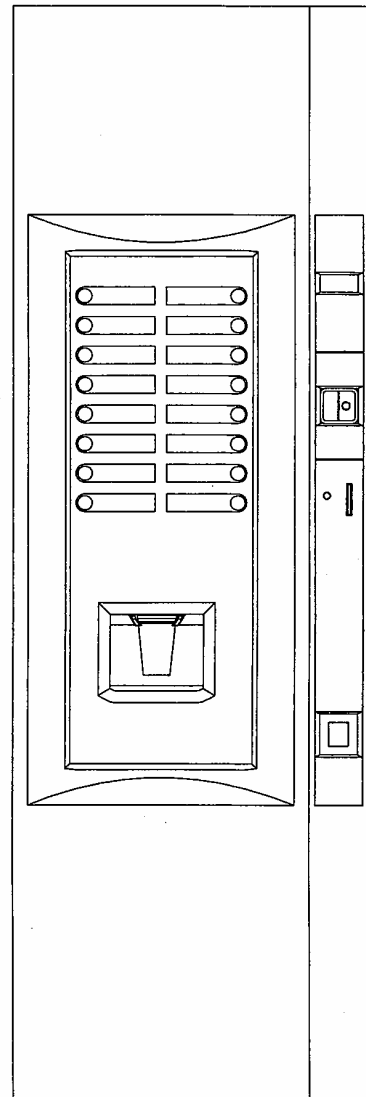
Le point café est un endroit stratégique dans les entreprises. Il favorise le dialogue entre les employés. Cela permet de mieux se connaître et d'échanger des idées.

Le distributeur de préparations chaudes permet la fabrication et la distribution rapide d'une boisson chaude sélectionnée par l'utilisateur.

L'entreprise ou le comité d'entreprise peut prendre en charge une partie du coût de la boisson, offrant ainsi à ses usagers un tarif préférentiel.

Le paiement peut s'opérer de deux façons différentes :

- Paiement par monnaie
- Paiement par clef électronique.



2. Analyse fonctionnelle du produit

FPS : Permettre au client de déguster une boisson chaude

FC1 : Autoriser le stockage des gobelets.

FC2 : S'adapter au réseau d'électricité.

FC3 : S'adapter au réseau d'eau potable

FC4 : Autoriser le stockage des concentrés.

FC5 : Faciliter l'accès et le nettoyage

FC6 : Assurer l'homogénéité du mélange

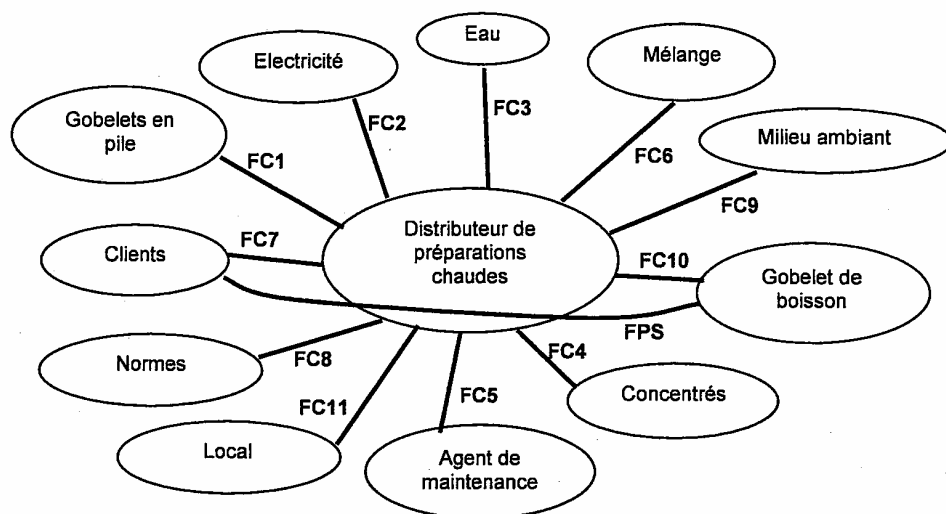
FC7 : Offrir la possibilité de choisir la boisson chaude

FC8 : Respecter les normes

FC9 : Résister à l'oxydation.

FC10 : Permettre la bonne préhension de la boisson

FC11 : S'intégrer au local



3. Présentation de l'objet technique

3.1. Éléments constitutifs du distributeur de boissons chaudes

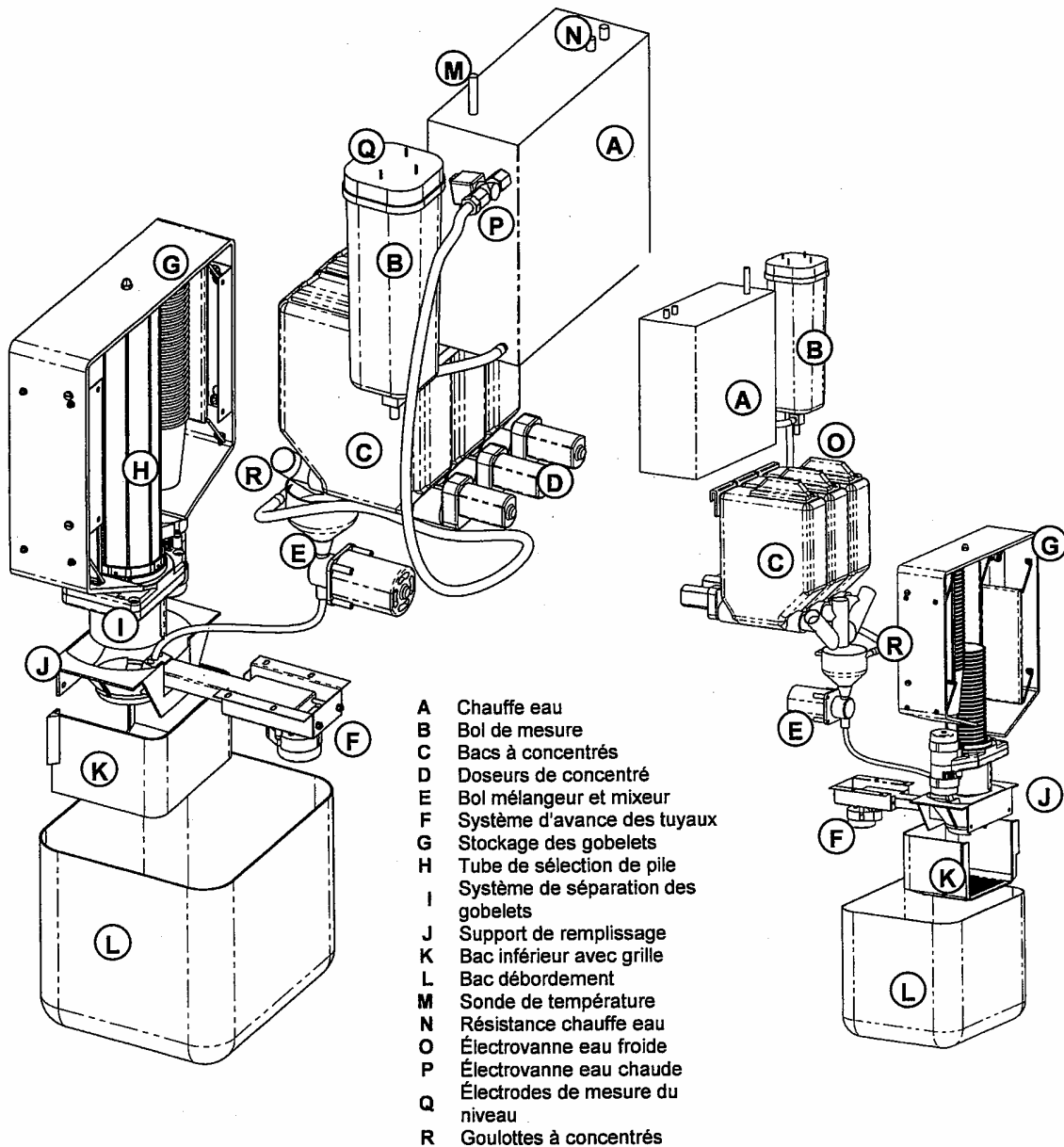
Vue d'ensemble du système.

Porte et caisson non représentés.

Cartes et câbles non représentés.

L'alimentation en eau potable se fait par le bas du bol mesureur

Les éléments G, H, I, J, K, L, sont fixés sur la porte du distributeur.



3.2. Préparation de la boisson

Plusieurs bacs de concentrés **C** permettent d'obtenir les différentes préparations.

Séquencement de la préparation d'une boisson :

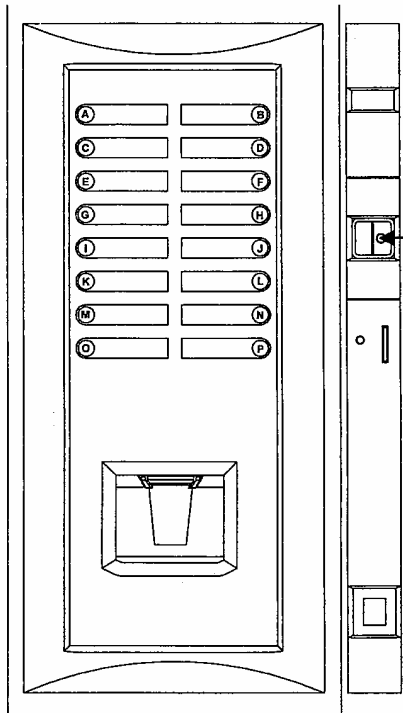
1. Sélection et guidage de la pile de gobelets **G** dans le tube centreur **H**
2. Sélection d'un gobelet par le séparateur **I**
3. Positionnement du gobelet dans le support de remplissage **J**
4. Avance des tuyaux de remplissage **E**
5. Dosage des poudres par vis sans fin **D** et acheminement par les goulottes à concentré **R**
6. Ouverture de la vanne d'eau chaude **P**
7. Mixage de la préparation dans le bol mélangeur **E**
8. Remplissage du gobelet

Une fois la boisson préparée, un message sur l'écran signale à l'opérateur qu'il peut prendre sa boisson.

3.3. Sélection des boissons

Le distributeur étudié utilisé dans les petites entreprises, possède un stockage de 120 gobelets. Il permet de préparer 16 boissons chaudes différentes :

n°	Boisson	n°	Boisson	n°	Boisson	n°	Boisson
A	Café court non sucré	E	Café crème sucré	I	Café long non sucré	M	Café au lait sucré
B	Café crème non sucré	F	Cappuccino sucré	J	Café au lait non sucré	N	Mocaccino sucré
C	Mocaccino non sucré	G	Chocolat	K	Cappuccino soluble	O	Chocolat fort
D	Café court sucré	H	Potage tomate	L	Café long sucré	P	Thé citron



3.4. Paiement des boissons



Le paiement s'effectue par monnaie ou par clef électronique type iButton (Maxim / Dallas) .

Une capsule (blindée et étanche) contient une puce électronique avec de la mémoire (crédit utilisateur) et une logique de communication. Lorsque cette puce est en contact avec le lecteur, une liaison électrique se crée permettant le dialogue pour fournir les informations de la mémoire. Le dialogue a lieu par un seul point de contact sans aucune alimentation externe. Le dialogue est très rapide (quelques millièmes de seconde) et de plus sécurisé.

Sur notre distributeur, cette clef offre l'avantage aux employés de bénéficier d'un tarif préférentiel par rapport aux clients extérieurs qui paient avec de la monnaie. Autre avantage, les employés n'ont pas besoin d'avoir de monnaie sur eux.

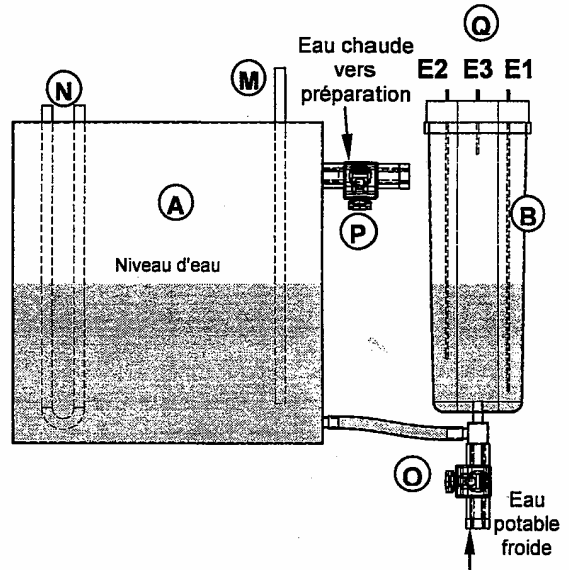
3.5 Présentation du chauffe-eau

L'eau est chauffée par un chauffe eau électrique **A**.
 Une sonde **M** permet de mesurer la température de l'eau.

Le chauffe eau ne doit pas chauffer à vide, cela risquerait de détruire la résistance de chauffe **N**. Le niveau d'eau est mesuré grâce à 3 électrodes **Q** (E1,E2,E3) placées dans un bol **B** dont l'eau communique avec celle du chauffe-eau par un système de vases communicants.

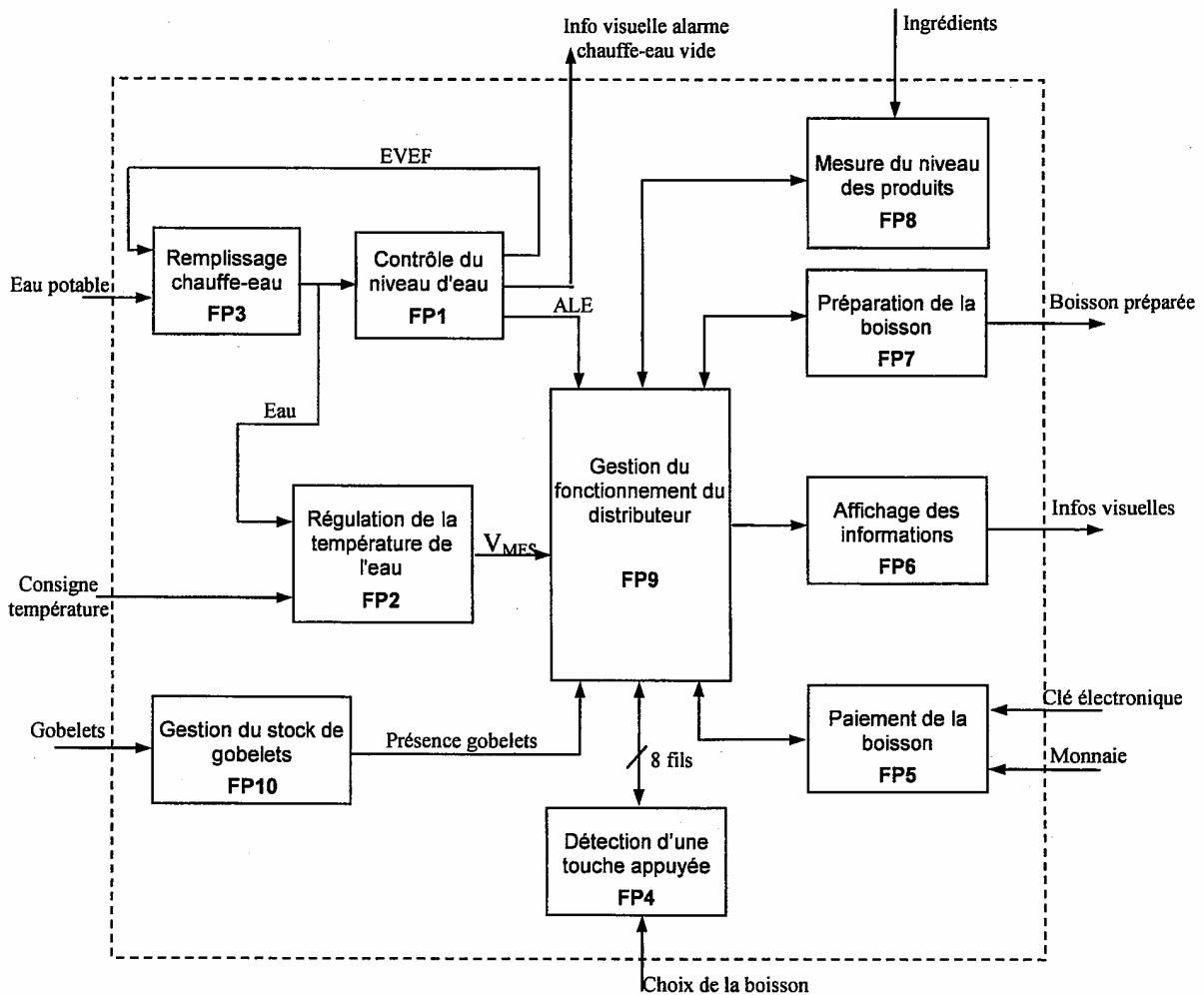
Un signal électrique, dont la valeur moyenne est nulle afin d'éviter le phénomène d'électrolyse et la détérioration des électrodes, est envoyé sur l'électrode E1. Si le niveau d'eau est suffisant, ce signal électrique sera transmis vers l'électrode E2 et E3.

L'électrovanne **O** distribue l'eau dans le chauffe-eau et **P** assure l'alimentation en eau chaude pour la préparation de la boisson.



4. Schéma fonctionnel de 1^{er} degré partiel.

La partie électronique peut être décomposée en 9 fonctions principales repérées FP1 à FP9 suivant le schéma ci-dessous.



9ESELME1

BACCALAURÉAT
SCIENCES ET TECHNOLOGIES INDUSTRIELLES

Spécialité génie électronique

Session 2009

Étude des Systèmes Techniques Industriels

DISTRIBUTEUR DE PRÉPARATIONS CHAUDES

Électronique

Durée Conseillée 4 h 30

Lecture du sujet : 15mn
Étude fonctionnelle : 15mn
Étude FP1 : 1h30mn
Étude FP2 : 1h15mn
Étude FP4, FP5 et FP9 : 1h15mn

9524122

Bac Génie Électronique Session 2009	Étude d'un Système Technique Industriel	
	Electronique	

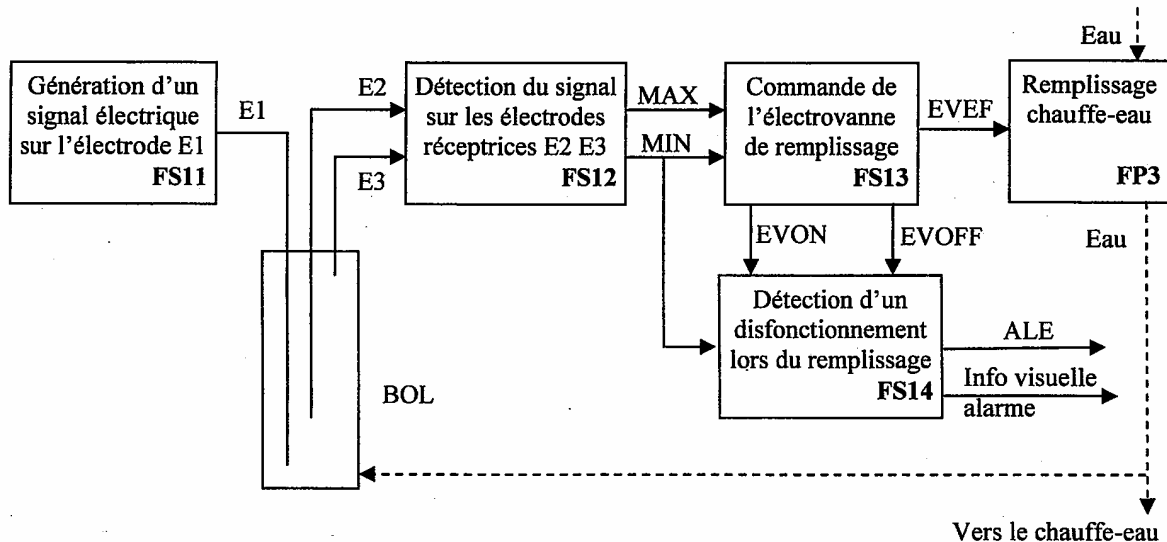
SUJET

A. Analyse fonctionnelle :

- Q1- Quels avantages présente le paiement par clef électronique pour l'utilisateur du distributeur de préparations chaudes ?
- Q2- Quel type de liaison permet la communication entre la clef de paiement et le distributeur de préparations chaudes ?
- Q3- Quelle est la fonction du bol B et des électrodes E1 ,E2 et E3 ?
- Q4- Pourquoi le signal électrique envoyé sur l'électrode E1 doit il avoir une valeur moyenne nulle ?

B. Étude des fonctions FP1 et FP3 : « Contrôle du niveau d'eau dans le chauffe-eau » et « Remplissage du chauffe-eau »

La fonction FP1 peut se décomposer selon le schéma fonctionnel suivant :



1. Étude de la fonction FS11 : « Génération d'un signal électrique sur l'électrode E1 »

Cahier des charges de la fonction : La fonction FS11 doit envoyer sur l'électrode E1 du bol de détection du niveau d'eau un signal rectangulaire de valeur moyenne nulle et de fréquence environ 300Hz.

- Q5- Encadrer sur le document réponse DR1 (page CR1), le schéma structurel associé à la fonction FS11.
- Q6- A l'aide de la documentation constructeur du 4093 (page CAN1), tracer le signal PT2 en fonction du signal PT1 sur le document réponse DR2 (page CR2).
Indiquer les valeurs des tensions remarquables de PT1 et PT2.
- Q7- Calculer les temps haut et bas (t_H , t_L), la période et la fréquence du signal obtenu en PT2.

Bac Génie Électronique Session 2009	Étude d'un Système Technique Industriel	Page C1 sur 9
	Sujet Électronique	

GESELNER

Q8- Justifier la présence de C2 dans le montage par rapport au cahier des charges.

Q9- Tracer alors le signal E1 sur le document réponse DR2 (page CR2).

2. Étude de la fonction FS12 : « Détecter le signal sur les électrodes réceptrices des niveaux haut (électrode E3) et bas (électrode E2) »

Cahier des charges de la fonction : La fonction FS12 doit, lorsqu'elle détecte un signal sur une des deux électrodes (ou les deux), indiquer si le niveau d'eau a atteint son niveau maximum ou son niveau minimum.

Lorsque le niveau d'eau est minimum (E2 et E3 hors de l'eau), la sortie MIN est au niveau logique 1 sinon elle est au niveau logique 0.

Lorsque le niveau d'eau est maximum (E2 et E3 dans l'eau), la sortie MAX est au niveau logique 1 sinon elle est au niveau logique 0.

Q10- Encadrer sur le document réponse DR1 (page CR1), le schéma structurel associé à la fonction FS12.

Q11- Calculer la tension de référence V_{REF} .

Des mesures effectuées sur les signaux NB et NH ont donné les chronogrammes représentés sur le document réponse DR3 (page CR2).

Q12- Après avoir reporté la valeur de la tension V_{REF} calculée précédemment en superposition avec le signal NB, tracer le chronogramme de MIN attendu. Vous justifierez vos résultats en indiquant la fonction du circuit intégré U2.

Q13- Après avoir reporté la valeur de la tension V_{REF} calculée précédemment en superposition avec le signal NH, tracer le chronogramme de MAX attendu. Vous justifierez vos résultats en indiquant la fonction du circuit intégré U3.

Q14- Compléter le document réponse DR3 (page CR2) en indiquant les instants où le bol est vide.

Q15- Compléter alors les chronogrammes de MIN et MAX liés à la fonction FS12 sur le document réponse DR4 (page CR3).

3. Étude de la fonction FS13 : « Commande de l'électrovanne de remplissage »

Cahier des charges de la fonction : La fonction FS13 doit ouvrir l'électrovanne d'arrivée d'eau froide lorsque le chauffe-eau est vide et la fermer lorsque le chauffe-eau est plein.

Q16- Encadrer sur le document réponse DR1 (page CR1), le schéma structurel associé à la fonction FS13.

Q17- A l'aide de la documentation constructeur du 4013 (page CAN1), définir la fonction de la structure réalisée par le circuit intégré U4.

Bac Génie Électronique Session 2009	Étude d'un Système Technique Industriel	Page C2 sur 9
	Sujet Électronique	

DESEL MEA

Q18-Élaborer alors la table de vérité en utilisant le nom des entrées (MIN et MAX) et des sorties (EVON et EVOFF) de la fonction FS13.

Q19-Compléter alors les chronogrammes EVON et EVOFF liés à la fonction FS13 sur le document réponse **DR4 (page CR3)**.

On considère que le transistor T1 fonctionne en régime de commutation.

Q20-Quel est l'état de T1 lorsque EVON est au niveau logique 0 et à 1. Compléter alors l'état de T1 sur le document réponse **DR4 (page CR3)**.

Q21-Quel est le rôle de la diode D5 ? Justifier sa présence dans l'application.

Q22-Quel est l'état de l'électrovanne EV (ouverte ou fermée) lorsque EVON est au niveau logique 0 et à 1. Compléter alors l'état de l'électrovanne sur le document réponse **DR4 (page CR3)**.

4. Étude de la fonction FS14 : « Détection d'un dysfonctionnement lors du remplissage »

Cahier des charges de la fonction : La fonction FS14 doit déclencher un signal d'alarme et permettre la visualisation de cette alarme si le chauffe-eau ne s'est pas rempli au bout de 15s. Le niveau actif de ce signal d'alarme, nommé ALE, est à définir dans l'étude qui suit.

Q23-Encadrer sur le document réponse **DR1 (page CR1)**, le schéma structurel associé à la fonction FS14.

Q24-A l'aide de la documentation constructeur du 4538 (page CAN1), définir le mode de fonctionnement de la structure réalisée par le circuit intégré U5.

Q25-Déterminer l'expression de la durée de l'état instable du signal de sortie TMP15. Calculer cette valeur.

Q26-A l'aide de la documentation constructeur du 4013 (page CAN1), définir le nom de la structure réalisée par le circuit intégré U6. Expliquer succinctement le rôle des entrées EVON, EVOFF et TMP15 sur cette structure.

Q27-Compléter alors les chronogrammes de ALE et TMP15 liés à la fonction FS14 sur le document réponse **DR4 (page CR3)** en précisant les niveaux et fronts actifs des signaux de commande et les durées caractéristiques.

On considère que le transistor T2 fonctionne en régime de commutation.

Q28-Quel est l'état de T2 lorsque ALE est au niveau logique 0 et à 1. Compléter alors l'état de T2 et de la led D6 sur le document réponse **DR4 (page CR3)**.

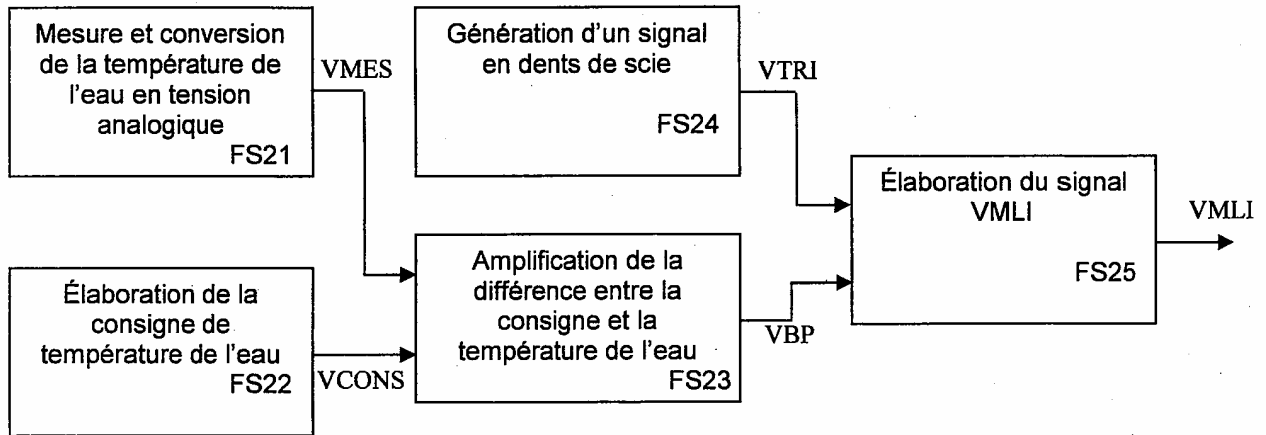
Q29-Pourquoi l'alarme se déclenche-t-elle lors du 2^{ème} remplissage du chauffe-eau et pas lors du 1^{er} remplissage ?

Bac Génie Électronique Session 2009	Étude d'un Système Technique Industriel	Page C3 sur 9
	Sujet Électronique	

GESELENEA

C. Étude de la fonction FP2 : « Régulation de la température de l'eau »

La fonction FP2 peut se décomposer selon le schéma fonctionnel partiel suivant :



Principe de la régulation de température :

Afin d'avoir un chauffage rapide, une température d'eau constante et une consommation d'énergie moindre, la régulation de température s'effectue avec un signal rectangulaire nommé V_{MLI} dont on fait varier le rapport cyclique.

On appelle la température mesurée : V_{mes} et la température de consigne : V_{cons}

Si $0^\circ\text{C} < V_{mes} < V_{cons} - 10^\circ\text{C}$:

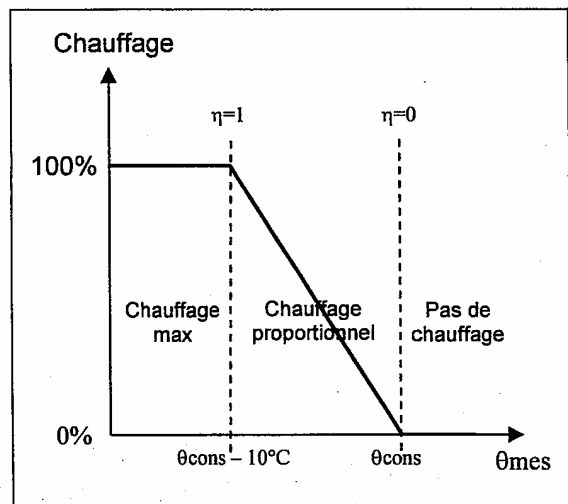
- le signal de commande V_{MLI} a un rapport cyclique $\eta=1$
- le chauffage est maximal

Si $V_{cons} - 10^\circ\text{C} < V_{mes} < V_{cons}$:

- le rapport cyclique η du signal de commande V_{MLI} est compris entre 0 et 1 (voir graphique ci-contre)
- le chauffage est proportionnel à la température mesurée

Si $V_{mes} > V_{cons}$:

- le signal de commande V_{MLI} a un rapport cyclique $\eta=0$
- l'eau n'est pas chauffée.



Pour l'étude qui suit la consigne de température est réglée à 70°C

Q30- A partir de la température de consigne, pour quelles valeurs de température de l'eau le chauffage sera-t-il maximum ?

Q31- Quelle sera la valeur du rapport cyclique du signal de commande de chauffage si la température mesurée est de 60°C , 65°C puis 70°C ?

Bac Génie Électronique Session 2009	Étude d'un Système Technique Industriel	Page C4 sur 9
	Sujet Électronique	

9ESELNE1

5. Étude de la fonction FS21 : « Mesure et conversion de la température de l'eau en tension analogique »

La mesure de la température de l'eau dans le chauffe-eau s'effectue grâce à une sonde de type PT100 associée à un convertisseur de type PXT-10/11 dont les documentations techniques sont fournies page CAN2.

Q32-Quel paramètre de la sonde varie en fonction de la température ?

Q33-Quel est le mode de fonctionnement le plus utilisé de la sonde PT100. Justifier que le convertisseur PXT-10/11 peut utiliser la sonde dans ce mode de fonctionnement.

Q34-Le convertisseur doit être alimenté directement sur le réseau EDF. Définir la référence exacte du convertisseur à utiliser.

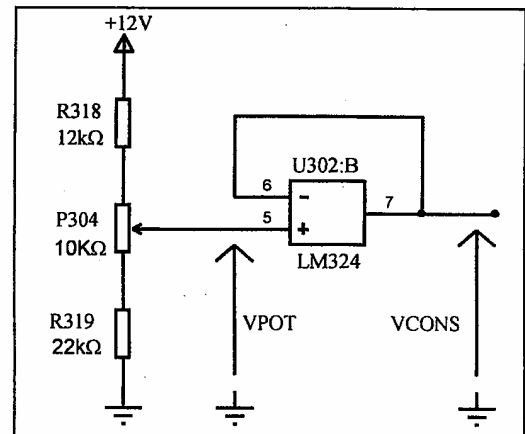
Dans l'étude qui suit, les ALI sont alimentés en 0V/+15V et considérés parfaits.

6. Étude de la fonction FS22 : « Élaboration de la consigne de température de l'eau »

P304 est le potentiomètre de consigne, permettant au personnel de maintenance de régler la température de l'eau dans le chauffe-eau.

La température dans le chauffe-eau doit être ajustable entre +40°C et +80°C.

L'échelle tension / température doit être la même que pour le convertisseur étudié



Q35-Déterminer graphiquement sur DR5 (page CR4) les valeurs de tension de consigne correspondant aux valeurs de consigne de température minimale et maximale.

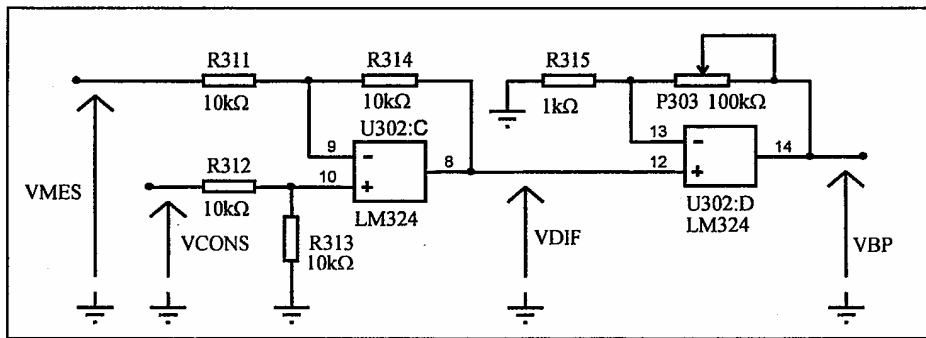
Q36-Démontrer qu'en agissant sur le potentiomètre P304, V_{POT} peut atteindre ces valeurs de tension de consigne de température.

On rappelle que la consigne est réglée de telle sorte que l'eau dans le chauffe-eau soit maintenue à une température de +70°C pour la suite du sujet.

Q37-Quelle sera la valeur de V_{POT} pour cette consigne de température.

Q38-Quelle est la fonction du montage autour de U302B ? Établir la relation $V_{CONS}=f(V_{POT})$. En déduire la valeur de V_{CONS} pour cette consigne de température.

7. Étude de la fonction FS23 : « Amplification de la différence entre la consigne et la température de l'eau »



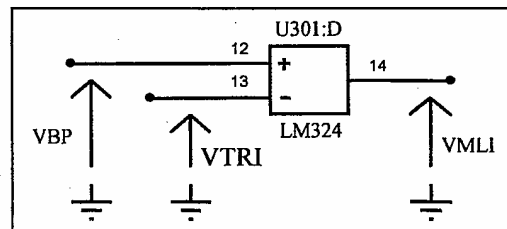
On donne la relation $V_{BP} = \frac{R315 + (\alpha \times P303)}{R315} \times (V_{CONS} - V_{MES})$ avec $0 < \alpha < 1$ suivant la position du curseur de P303.

Q39-Démontrer que P303 peut être ajustée de façon à ce que $V_{BP} = 15 \times V_{DIF}$.

Q40-Calculer, pour ce réglage de P303, la valeur de V_{BP} lorsque la température mesurée est de 70°C ($V_{MES}=8\text{V}$) puis de 60°C ($V_{MES} = 7,33\text{V}$).

8. Étude de la fonction FS25 : « Élaboration du signal VMLI »

V_{MLI} est le signal servant à la commande de chauffage de l'eau dans le chauffe-eau. Il est généré en comparant le signal V_{BP} avec un signal en dent de scie V_{TRI} (issu de FS24).



Q41-Quelle est la fonction réalisée par U301D ?

Q42-Tracer sur le document réponse DR6 (page CR4) le signal V_{MLI} pour $V_{BP}=2\text{V}$ et $V_{BP}=6\text{V}$.

Q43-Déterminer la valeur du rapport cyclique de V_{MLI} pour ces 2 valeurs de V_{BP} .

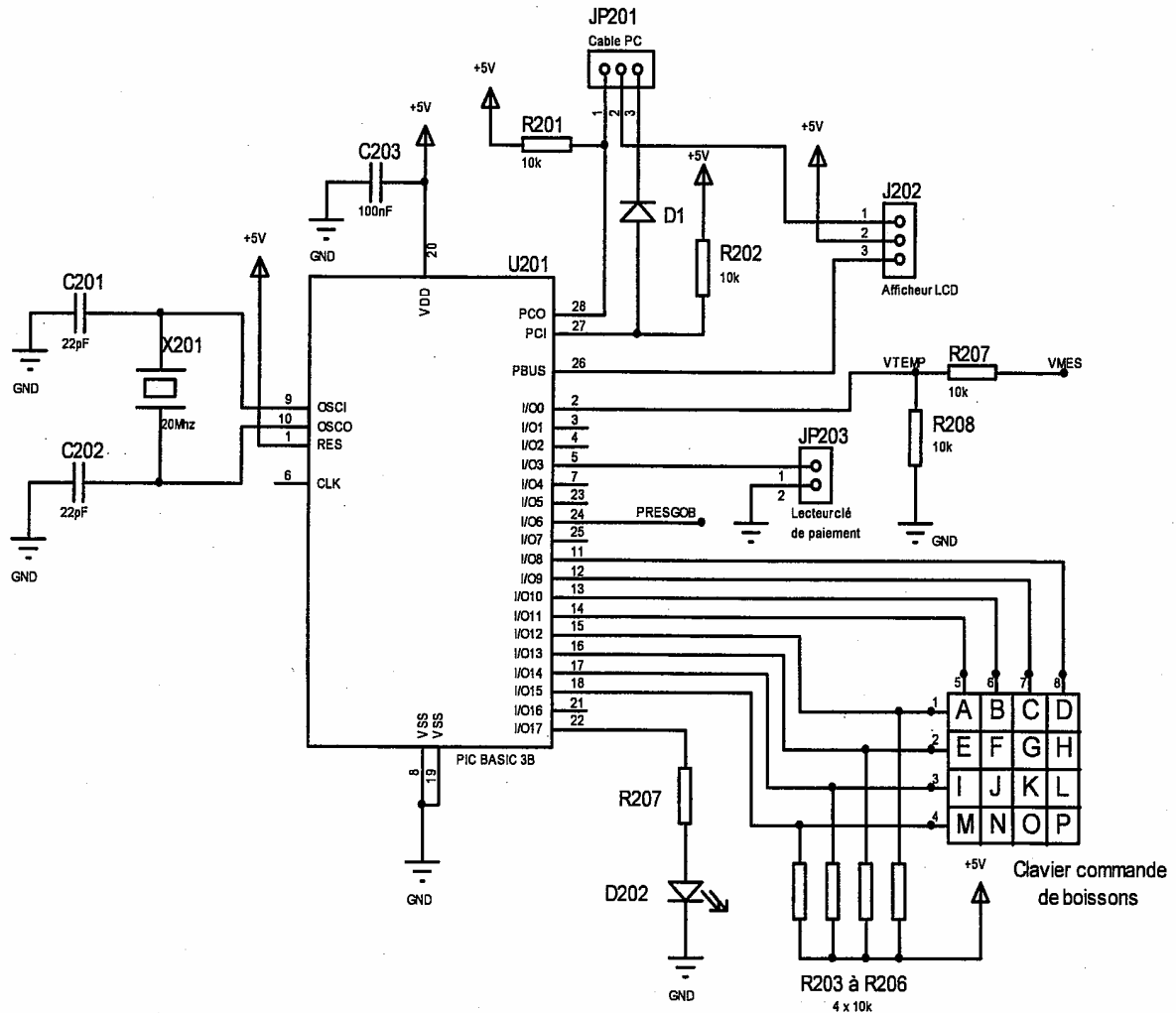
Q44-A quelles températures mesurées correspondent ces 2 signaux V_{MLI} ?

D. Étude partielle des fonctions FP4 ,FP5 ,FP9 :

L'étude qui suit porte sur la gestion du clavier de commande de préparations (FP4) et sur le paiement de ces préparations par clef électronique (FP5 partielle).

La fonction FP9 qui va traiter les informations issues du clavier et de la clef électronique s'articule autour d'un microcontrôleur PICBASIC-3B de chez COMFILE Technology (Voir documentation page CAN3 et CAN4).

Schéma structurel partiel :



Les touches repérées A à P permettent de sélectionner les préparations. (Voir partie A)

Q45- A partir du document sur les PICBASICS (page CAN3), déterminer quels sont les 2 types de mémoires présentes dans le composant PB-3B ? Indiquer la taille de chacune de ces mémoires.

Q46- Déterminer la fonction de chacune de ces mémoires dans le fonctionnement du composant : PB-3B ?

Q47- Dans quel langage se programme ce composant ?

Bac Génie Électronique Session 2009	Étude d'un Système Technique Industriel	Page C7 sur 9
	Sujet Électronique	

GESEL NEA

9. Conversion analogique numérique de V_{TEMP} , tension image de la température de l'eau :

Afin que le personnel de maintenance puisse vérifier si la température de l'eau du chauffe-eau est correcte, la fonction FP9 permet de visualiser cette température sur un afficheur LCD commandé par le PB-3B. On rappelle que V_{MES} varie linéairement entre 0V et 10V pour des températures comprises entre -50°C et $+100^{\circ}\text{C}$.

Q48-En observant le schéma structurel (page C7), démontrer que $V_{TEMP} = V_{MES} / 2$.

Q49-Justifier la présence indispensable des 2 résistances R207 et R208.

Q50-Combien d'entrées du composant sont-elles dotées d'un convertisseur analogique numérique (CAN) ? Le signal V_{TEMP} , tension image de la température de l'eau dans le chauffe-eau, est il connecté correctement ? Justifiez votre réponse.

L'instruction ADIN (page CAN4) permet de réaliser une conversion analogique numérique.

Q51-Énoncer la résolution des CAN du PB-3B ? Calculer la valeur du quantum q .
On rappelle que $q = \text{pleine échelle de tension} / 2^n$.

Q52-En utilisant le graphique DR5 (page CR4), compléter le tableau du document réponse DR7 (page CR5).

10. Gestion du clavier :

L'instruction PADIN permet de gérer automatiquement un clavier matriciel de 16 touches.

Q53-Que retourne cette instruction si aucune touche n'est appuyée ?

Q54-Quel numéro va retourner cette instruction si l'utilisateur appuie sur la touche D (CAFÉ COURT SUCRÉ) ? Argumenter votre réponse.

Q55-Quel numéro va retourner cette instruction si l'utilisateur appuie simultanément sur les touches E (CAFÉ CREME SUCRÉ) et G (CHOCOLAT) ? Argumenter la réponse.

Une led D202 (référence KR5005S page CAN4) permet la visualisation de l'action sur une touche.

Q56-Quel niveau logique doit être présent sur la sortie du microcontrôleur pour allumer la led D202.

Q57-Déterminer la valeur maximale du courant que peut délivrer une sortie du microcontrôleur ?

Q58-A partir de la documentation technique sur la led (page CAN4), démontrer qu'il est possible de commander directement une led avec une sortie du microcontrôleur.

Q59-Calculer la valeur de la résistance R207 pour limiter le courant dans la led à 20mA. Choisir une valeur normalisée de R207 dans la série E12 (10-12-15-18-22-27-33-39-47-56-68-86)

Bac Génie Électronique Session 2009	Étude d'un Système Technique Industriel	Page C8 sur 9
	Sujet Électronique	

GESELNER

11. Gestion du paiement de la préparation pour clef électronique

Le paiement des consommations peut s'effectuer à l'aide d'une clef électronique individuelle qui mémorise le crédit de l'utilisateur concerné sur 1 octet nommé CU :

CU=00000001 correspondant à 0,1€.

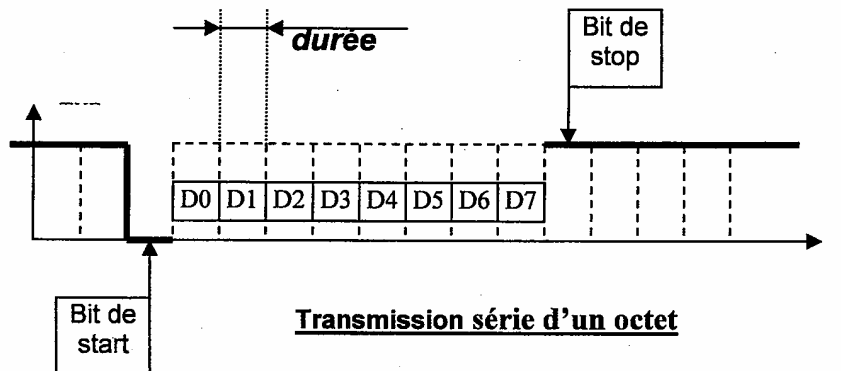
La valeur du crédit, visualisée sur l'écran du distributeur, est affichée en euros et centimes d'euro.

Lors du paiement, la lecture du crédit s'effectue, après connexion de la clef électronique, par transfert série de l'octet.

Protocole de transfert série d'un octet

Les bits de l'octet à transmettre correspondent à des niveaux logiques (0V/5V) successifs de durée calibrée.

- Afin de bien les séparer, chaque octet est précédé d'un bit de start (niveau logique 0) et terminé par un bit de stop (niveau logique 1).
- La transmission série des bits s'effectue dans l'ordre poids faible, poids fort.
- Les valeurs normalisées de la vitesse de transmission des données, exprimée en bps (bits par seconde), sont les suivantes : 300bps, 600bps, 1200bps, 2400bps, 4800bps, 9600bps, 19200bps, 38400bps.



Q60-Déterminer la valeur maximale de CU en binaire et en décimale. En déduire la valeur maximale du crédit en euros que peut contenir le porte-monnaie électronique.

Q61-A partir du chronogramme représenté sur le document réponse **DR8 (page CR5)**, déterminer la valeur de l'octet transmis, valeur exprimée en binaire et en décimale. Vous complétez le chronogramme de commentaires permettant de justifier votre réponse.

Q62-Déterminer alors le crédit de consommation dont dispose l'utilisateur sur **DR8 (page CR5)**.

Q63-Déterminer graphiquement, à partir du chronogramme précédent, la vitesse de transmission de l'octet. Vous complétez le chronogramme **DR8 (page CR5)** de commentaires permettant de justifier votre réponse.

Q64-En déduire la valeur normalisée de la vitesse de transmission utilisée pour cette fonction.

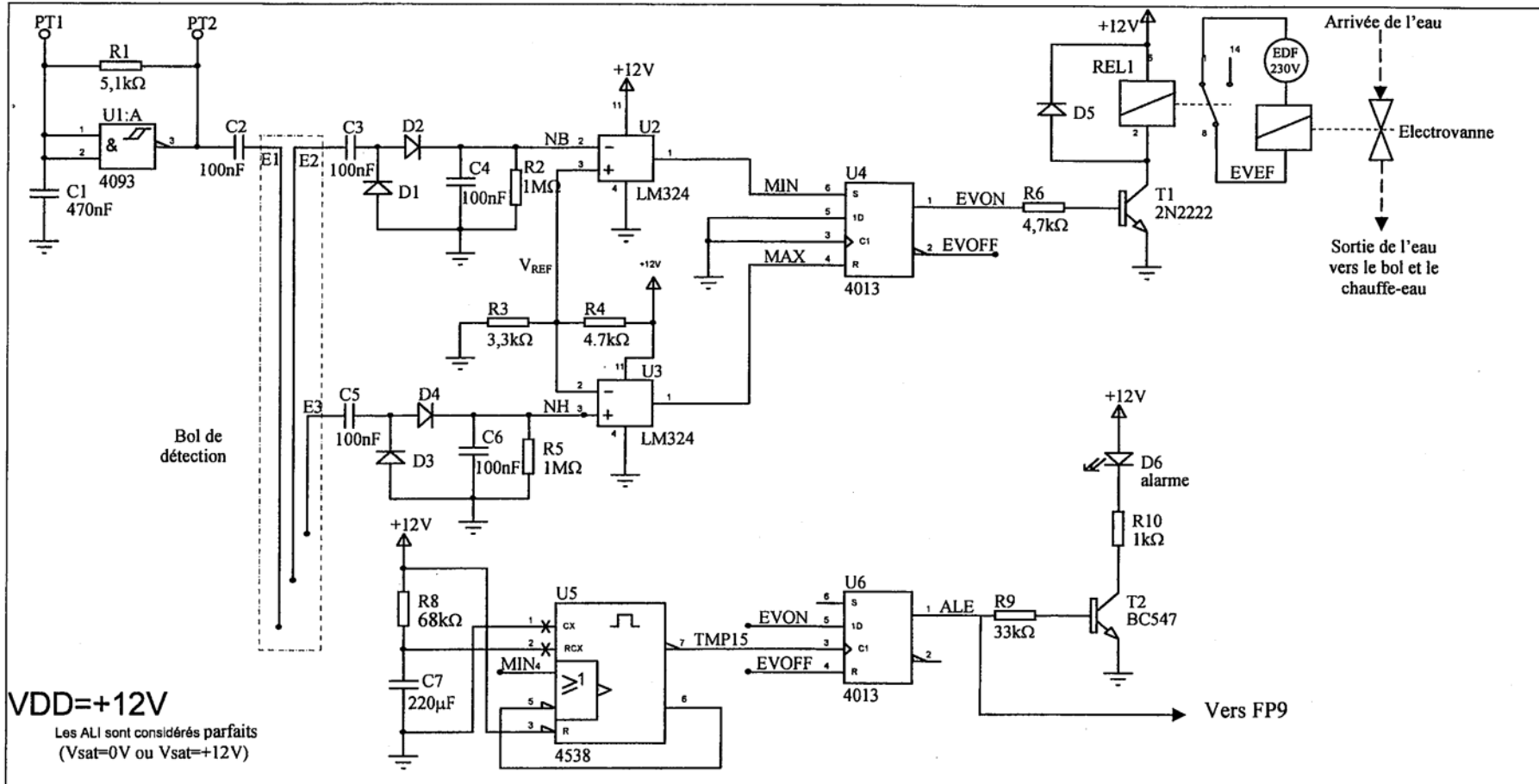
Q65-Compléter le chronogramme et les informations attendues sur le document réponse **DR8 (page CR5)** si le crédit de l'utilisateur est de 10,00€.

Bac Génie Électronique Session 2009	Étude d'un Système Technique Industriel	Page C9 sur 9
	Sujet Électronique	

GESELNER

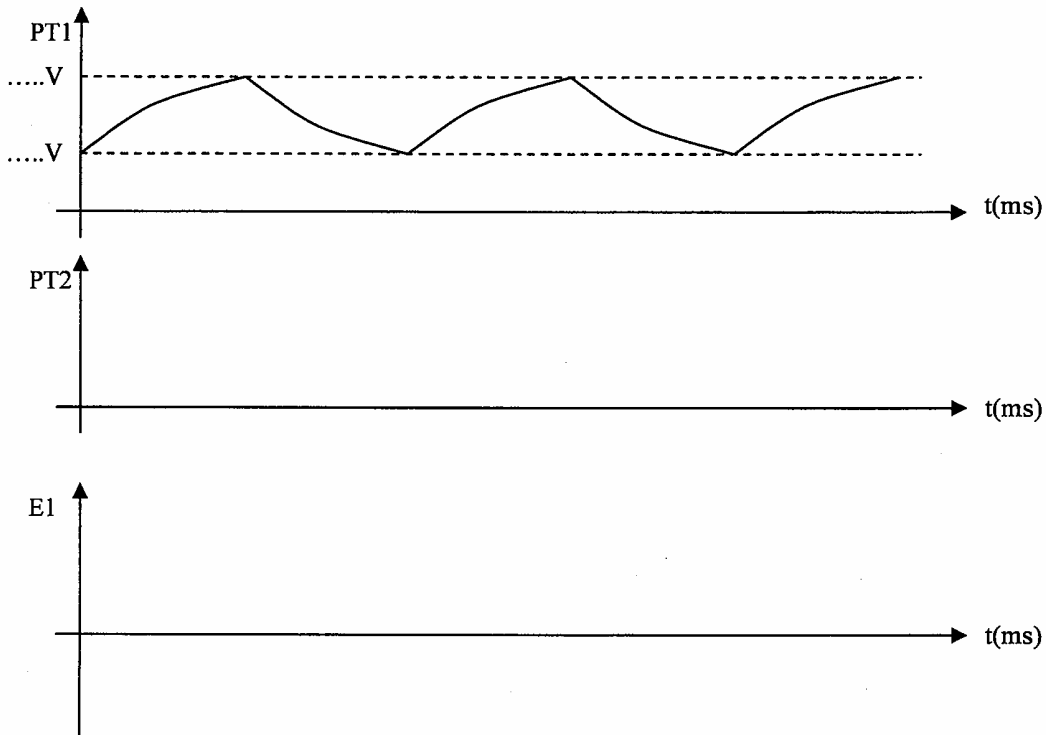
DOCUMENTS RÉPONSE ÉLECTRONIQUE

DR1 : Questions Q5, Q10 et Q16

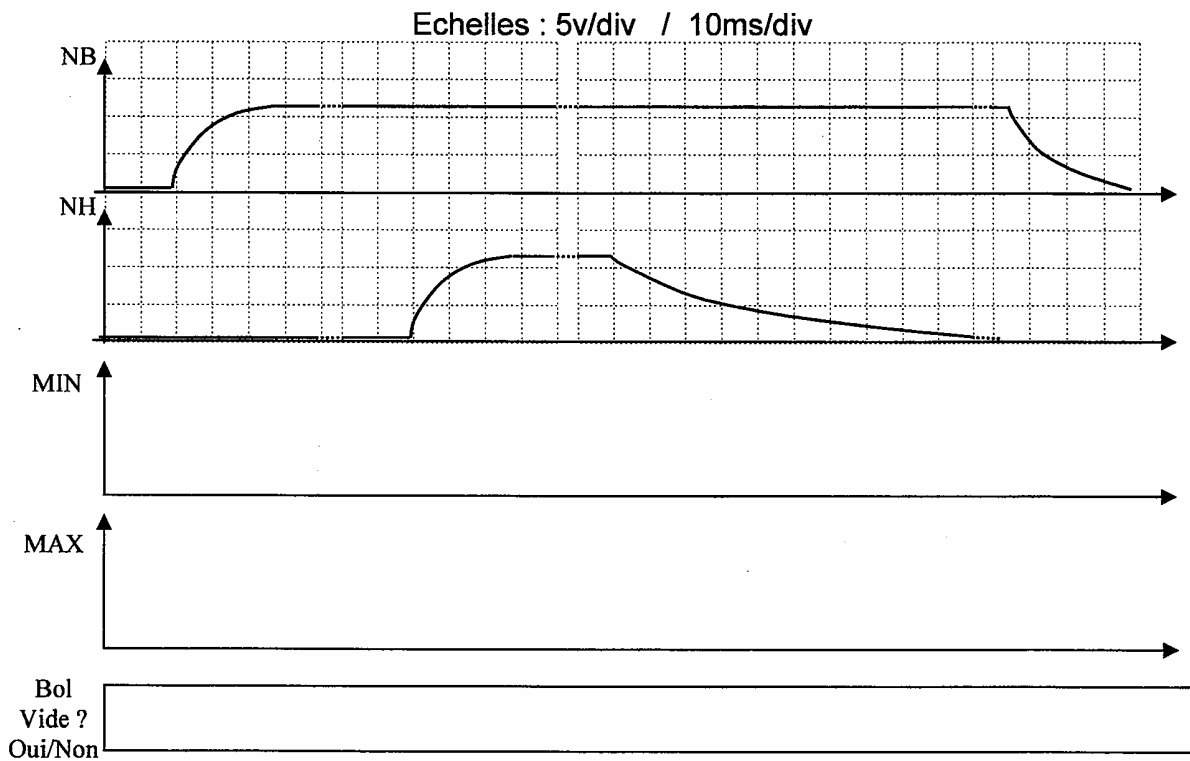


9522 NE1

DR2 : Questions Q6 et Q9

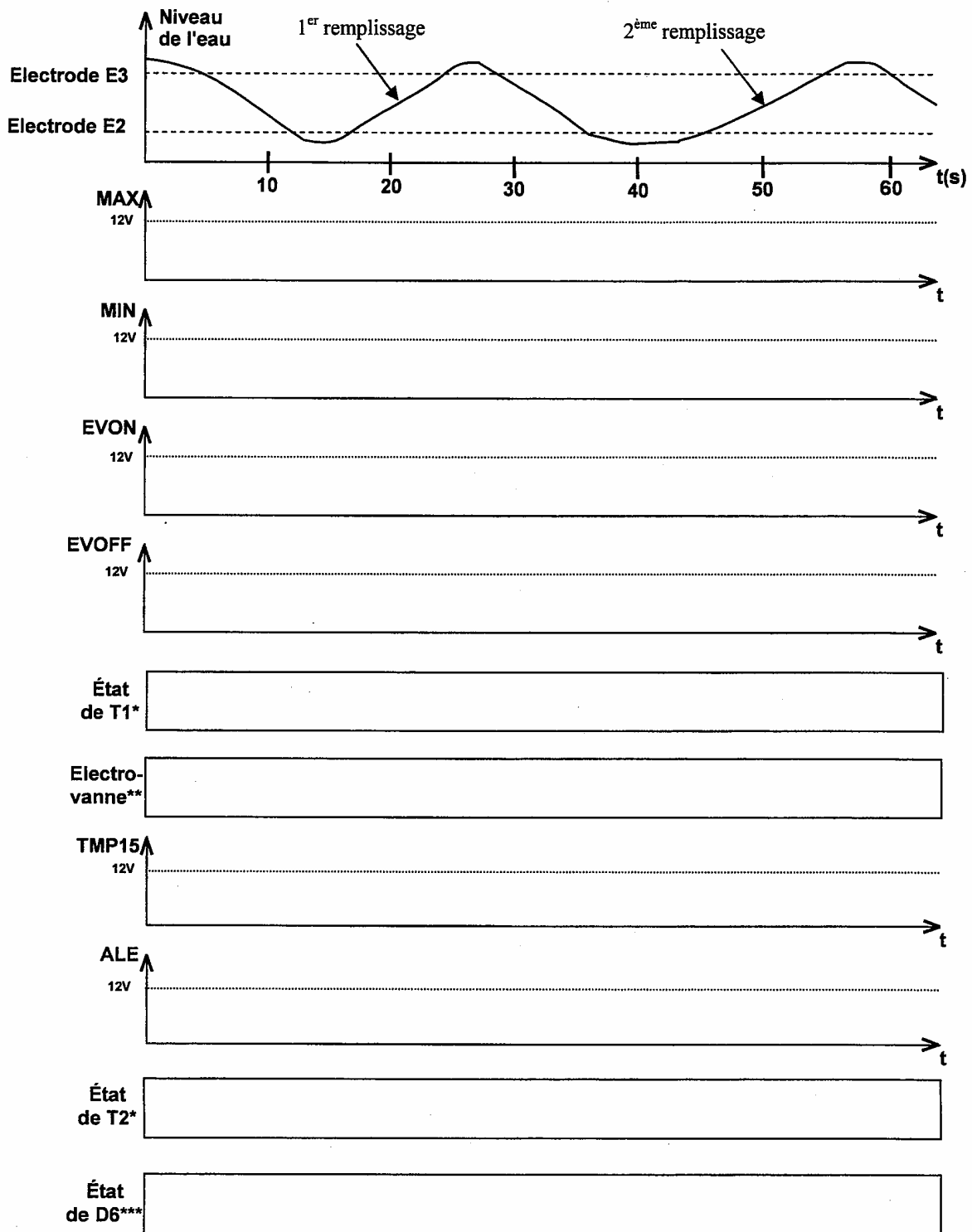


DR3 : Questions Q12, Q13 et Q14



GESECTEA

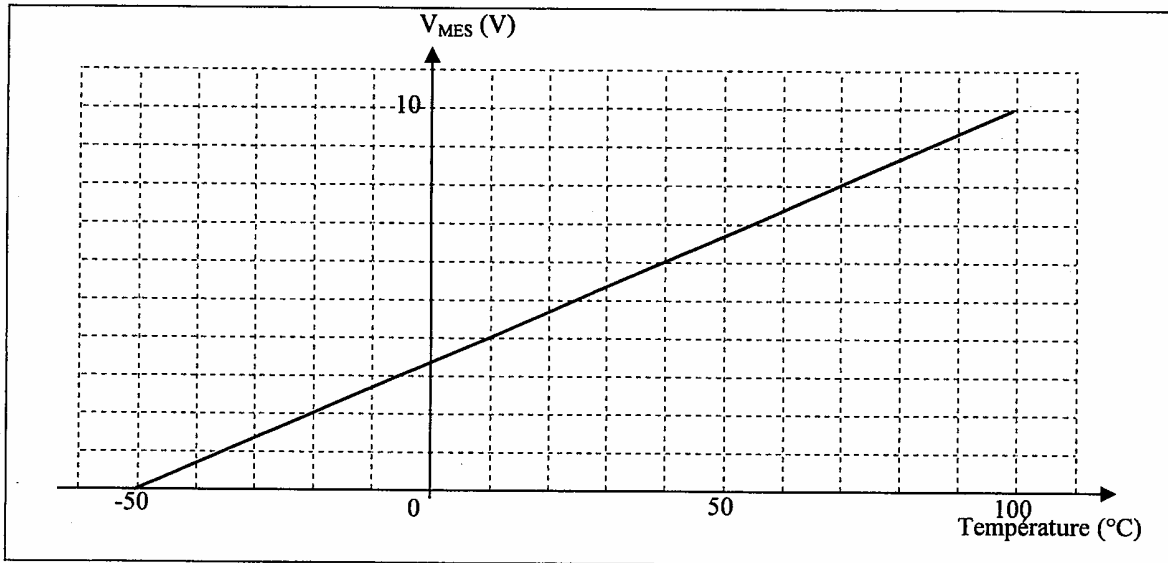
DR4 : Questions Q15, Q19, Q20, Q22, Q27 et Q28



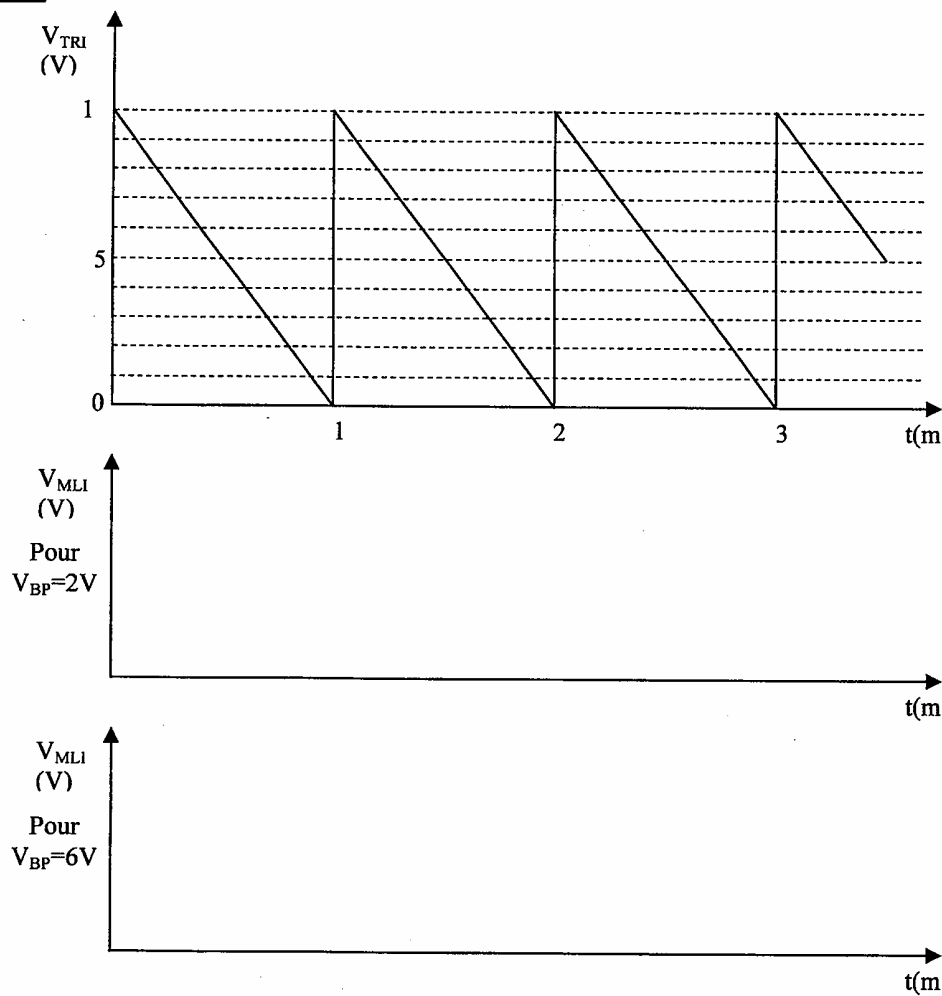
* bloqué ou saturé ** ouverte ou fermée *** éteinte ou allumée

9 ESEL NE1

DR5 : Question Q35



DR6 : Question Q42

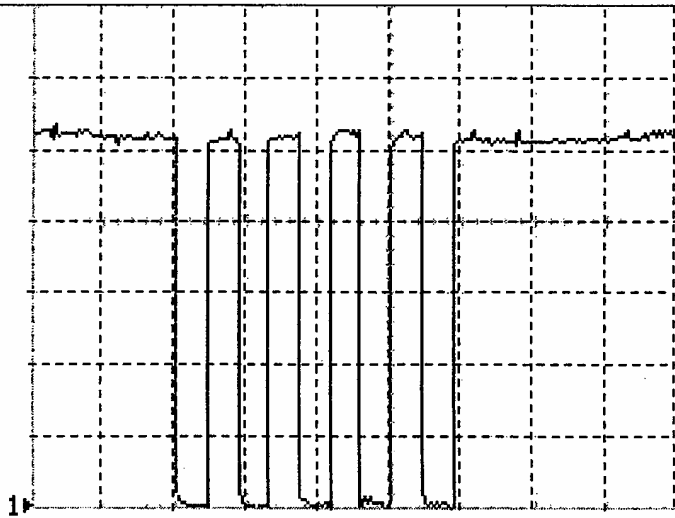


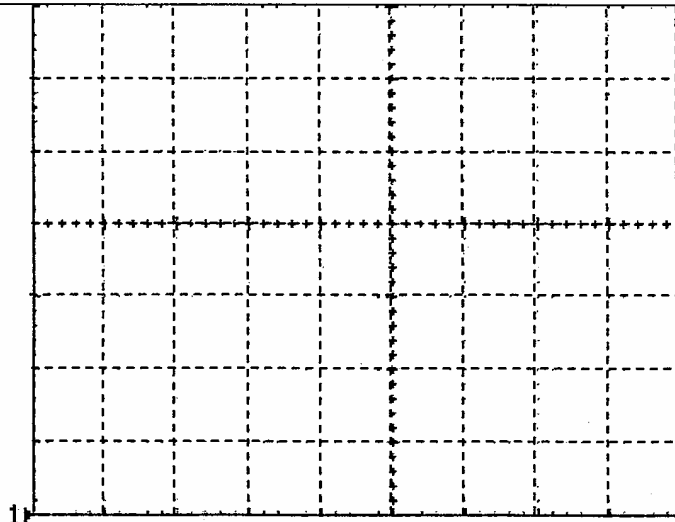
9ESEL NEA

DR7 : Question Q52

θ en °C	-50			+100
V_{MES} (V)				
V_{TEMP} (V)		1,66		
Résultat de la conversion en décimal	0		818	

DR8 : Questions Q61 - Q62 - Q63 - Q65

Questions Q61 Q62 Q63	Chronogramme de la transmission série d'un octet	
	Valeur binaire et décimale de l'octet transmis :	
	B : D : Crédit en euros disponible sur la clé électronique Crédit :	
		Calibres : 1V/div et 250µs/div

Question Q65	Chronogramme de la transmission série d'un octet	
	Valeur décimale de l'octet transmis :	
 Valeur binaire de l'octet transmis :	
		Calibres : 1V/div et 250µs/div

GESEL NE1

DOCUMENTATION

4093

4 NAND à trigger

Caractéristique de transfert

4093 montage en astable :

Ce montage génère un signal V_o rectangulaire périodique dont les caractéristiques sont les suivantes :

Temps à l'état haut:
 $t_H = R \times C \times \ln [(V_{DD} - V_{T-}) / (V_{DD} - V_{T+})]$

Temps à l'état bas:
 $t_L = R \times C \times \ln [V_{T+} / V_{T-}]$

avec $V_{T+} = 2/3 \times V_{DD}$ et $V_{T-} = 1/3 \times V_{DD}$
 Le 4093 est alimenté en 0V / V_{DD}

4013

Double bascule D avec entrées R S asynchrones

Fonctionnement en bascule D

S	R	C	D	O	\bar{O}
L	L		X	O	\bar{O}
L	L		L	L	H
L	L		H	H	L

Fonctionnement en R S

S	R	C	D	O	\bar{O}
L	L	X	X	O	\bar{O}
L	H	X	X	L	H
H	L	X	X	H	L
H	H	X	X	L	H

H= état logique haut X= état indifférent
 L= état logique bas O= état précédent

4538

Double monostable de précision

Le composant permet de générer une impulsion de durée calibrée par 2 composants externes (R_x et C_x) à partir d'un front actif en entrée.

Table de vérité

Entrées			Sorties	
R	A	B	Q	\bar{Q}
L	X	X	L	H
X	H	X	L	H
X	X	L	L	H
H	L			
H		H		

H : état logique haut
 L : état logique bas
 : front descendant
 : front montant
 X : état indifférent
 : impulsions

Durée de l'impulsion générée : T_i (seconde) = $(R_x) \times (C_x)$

Nota : le 4538 est un monostable redéclenchable.

Il est cependant possible de le faire fonctionner en mode monocoup :

- en reliant l'entrée A à la sortie \bar{Q}
- ou - en reliant l'entrée B à la sortie Q

@ESELNEA

SONDE DE TEMPÉRATURE PT100

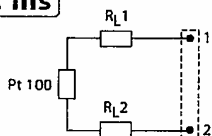
thermométrie
par résistance platine



La sonde PT100 est constituée d'un filament de Platine (Pt), entourant une tige de verre ou non, dont la caractéristique est de changer de résistance en fonction de la température. Leur résistance est de 100 Ohm pour 0°C, elle augmente en fonction de la température. Il en existe de plusieurs tailles et formes en fonction de l'utilisation

Le montage

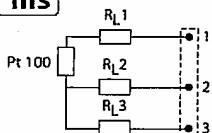
2 fils



le plus simple

C'est la méthode de mesure la plus simple, mais les résistances de lignes (RL1 et RL2) sont en série avec l'élément sensible Pt 100. L'erreur correspond à $RL1 + RL2$, d'où un décalage de la température mesurée et de la température réelle. C'est le montage à éviter.

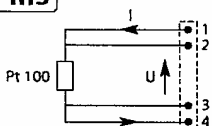
3 fils



le plus utilisé

Ce montage implique des résistances de lignes RL1-RL2-RL3 identiques. $RL2 + RL3$ permettent de mesurer la résistance de lignes que l'on va soustraire à ce qui est mesuré aux bornes 1 et 2.

4 fils



le plus précis

On fait passer un courant constant par les bornes 1 et 4 et l'on mesure directement la tension aux bornes de l'élément sensible Pt 100, ce qui permet complètement de s'affranchir des résistances de lignes.

Précautions

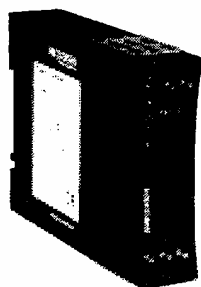
La section du câble de raccordement doit être choisie en fonction, de sa longueur et de l'appareillage de mesure utilisé qui définit les résistances de lignes maximales admissibles.

Dans le cas où l'appareillage de mesure ne peut pas compenser la résistance de ligne, il est conseillé d'utiliser des convertisseurs de mesure.

Il est souhaitable de raccorder le Pt 100 avec un câble blindé. Le courant de mesure traversant un élément de Pt 100 ne doit pas être supérieur à 1mA pour limiter l'auto-échauffement.

Une sonde utilisée dans un liquide doit être immergée à une profondeur d'au moins dix fois son diamètre pour éviter les effets radiateurs qui influeraient sur la mesure.

CONVERTISSEUR DE TEMPÉRATURE PXT-10/11



Le convertisseur PXT-10/11 permet de convertir une température mesurée par une sonde PT100 ou PT1000 en un signal analogique de type tension ou courant continu **proportionnel** à la température.

Entrée : sonde PT100 ou PT1000, 2 ou 3 fils avec compensation de la résistance du câble de connexion

Gamme de température : -50°C/+300°C ou -50°C/+100°C

Sortie : 4-20mA DC ou 0-20mA DC ou 0-10V DC

Référence suivant la version choisie :

Type:		PXT-10	924
Temperature converter Pt100	PXT-10		
Temperature converter Pt1000	PXT-11		
Supply Voltage			
24V DC		924	
24V AC		024	
115V AC		115	
230V AC		230	

Réglage du mode de fonctionnement :

Deux commutateurs placés en face avant permettent de sélectionner la gamme de température ainsi que le type de signal désiré en sortie

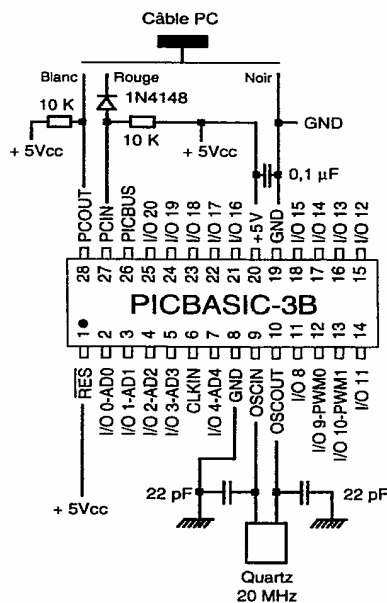
PICBASIC (COMFILE Technology) 1/2

Les PICBASICs sont de petits modules hybrides destinés à prendre place au cœur des applications afin d'assurer la gestion des informations. Ils se composent d'un microcontrôleur associé à une mémoire non volatile (EEPROM OU FLASH), d'une RAM et se programment en langage BASIC par l'intermédiaire d'un ordinateur et d'un logiciel de développement.

Aperçu de la gamme :

	PB-1B	PB-1S	PB-2S	PB-2H	PB-3B	PB-3H	PBM-R1	PBM-R5
Gamme	PB	PB	PB	PB	PB	PB	PBM	PBM
Mémoire Prog.	2Ko EEPROM	4Ko EEPROM	8Ko EEPROM	16Ko EEPROM	4Ko FLASH	4Ko FLASH	64Ko FLASH	64Ko FLASH
Mémoire RAM	96 octets	96 octets	96 octets	96 octets	80 octets	80 octets	8Ko	32Ko
CPU	PIC 16C73	PIC 16C73	PIC 16C74	PIC 16C74	PIC 16F876	PIC 16F877	PIC 16F877	PIC 16F877
Fréq quartz	4.19Mhz	4.19Mhz	4.19Mhz	20Mhz	20Mhz	20Mhz	20Mhz	20Mhz
EEPROM données							8Ko	32Ko
Boîtier	SIL22	SIL22	DIL34	DIL34	DIL28	DIL40	DIL40	DIL40
CAN résolution	5 (8 bits)	5 (8 bits)	8 (8 bits)	8 (8 bits)	5 (10 bits)	8 (10 bits)	8 (10 bits)	8(10 bits) 2(12 bits)
Sortie PWM	2 (8 bits)	2 (8 bits)	2 (8 bits)	2 (8 bits)	2 (8 bits)	2 (8 bits)	2 (10 bits)	2 (10 bits)
Buffer RS232							Dispo	Dispo
Horloge RTC								Dispo

Brochage du PICBASIC-3B :



Broche	Désignation	Bloc	Fonction
1	RES		reset
2	I/O 0-AD0	(M)	E/S ou CAN
3	I/O 1-AD1	(M)	E/S ou CAN
4	I/O 2-AD2	(M)	E/S ou CAN
5	I/O 3-AD3	(M)	E/S ou CAN
6	CLKIN	(S)	entrée de comptage
7	I/O 4-AD4	(M)	E/S ou CAN
8	GND		masse
9	OSCIN		Quartz
10	OSCOU		Quartz
11	I/O 8	1 (S)	E/S
12	I/O 9-PWM0	1 (S)	E/S ou PWM
13	I/O 10-PWM1	1 (S)	E/S ou PWM
14	I/O 11	1 (S)	E/S
15	I/O 12	1 (S)	E/S
16	I/O 13	1 (S)	E/S
17	I/O 14	1 (S)	E/S
18	I/O 15	1 (S)	E/S
19	GND		masse
20	+5Vcc		alimentation
21	I/O 16	(S)	E/S
22	I/O 17	(S)	E/S
23	I/O 18	(S)	E/S
24	I/O 19	(S)	E/S
25	I/O 20	(S)	E/S
26	PICBUS		Cde afficheur série
27	PCIN		Communication PC
28	PCOUT		Communication PC

E/S : Entrée / Sortie **CAN** : Convertisseur Analogique Numérique
PWM : Signal rectangulaire de rapport cyclique variable

PICBASIC (COMFILE Technology) 2/2

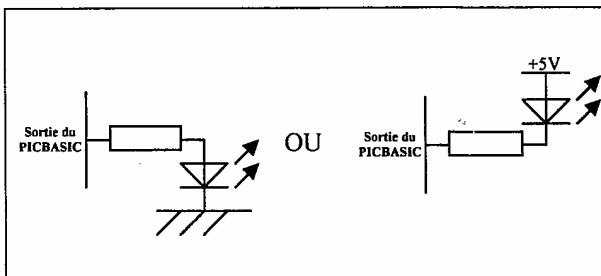
Utilisation des E/S en entrée :

Lorsqu'une E/S est utilisée en entrée, il faut veiller à ce que la tension présente sur cette entrée soit toujours comprise entre 0V et +5V sous peine de détruire le composant.

Commande de dispositifs externes :

Chaque entrée/sortie (I/O) des modules PICBASIC peut piloter lorsqu'elle est utilisée en sortie un dispositif dont la consommation ne doit pas dépasser 25mA. Il est ainsi très facile de commander directement une led comme indiquer sur les schémas ci-contre, la tension de sortie au NL0 étant de 0V et au NL1 de +5V.

Si la consommation dépasse 25mA, un transistor doit être utilisé pour amplifier le courant de sortie.



Instruction ADIN (conversion analogique numérique) :

Syntaxe : ADIN (port)

Cette instruction permet de convertir une tension analogique comprise entre 0V et +5V en une valeur numérique comprise entre 0 et 1023. Le paramètre (port) indique le n° de l'I/O recevant la tension à convertir.

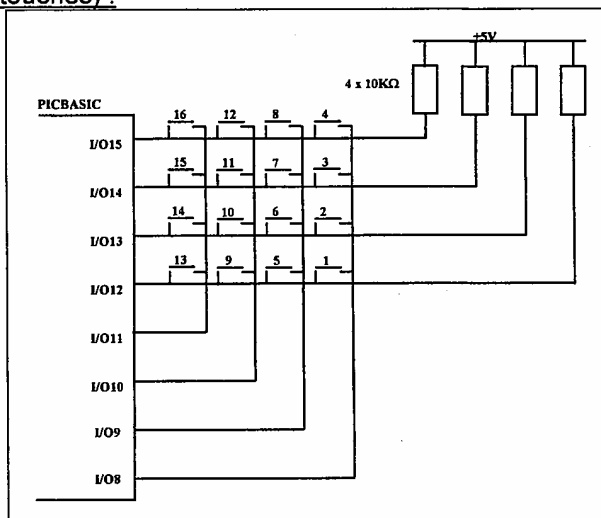
Exemple : R = ADIN(3) => cette ligne de programme convertit la tension analogique présente sur la sortie I/O3 en une valeur comprise entre 0 et 1023 et transfère le résultat dans la variable R.

Instruction PADIN (gestion d'un clavier matriciel 16 touches) :

Syntaxe : PADIN(1)

Cette instruction permet de gérer automatiquement un clavier 16 touches de type matriciel connecté comme ci-contre (les colonnes entre I/O8 et I/O11 et les lignes entre I/O12 et I/O15). En exécutant l'instruction PADIN, une scrutation des 16 touches sera effectuée automatiquement et retournera le numéro de la touche appuyée. Si plusieurs touches sont appuyées simultanément, seul le numéro le plus petit sera retourné. Si aucune touche n'est appuyé alors la valeur 0 sera retournée.

Exemple : R = PADIN(1) => cette ligne de programme affecte à la variable R le n° de la touche appuyée.



LED KR5005S (STANLEY)

Les leds KR5005S sont de diamètre 5mm, de couleur rouge, de haute intensité lumineuse avec un angle de diffusion de 25°. Le courant nominal de fonctionnement est de 20mA.

Valeurs caractéristiques maximales:

Puissance dissipée	Pd	125mW
Courant en direct	If	50mA
Tension en inverse	Vr	4V
Température d'utilisation	Top	-35 à +85°C

Caractéristiques optiques:

	typique	max
Luminosité à If=20mA	200mcd	300mcd
Tension en direct à If=20mA	1,8V	2,5V
Courant en inverse à Vr=4V		100µA